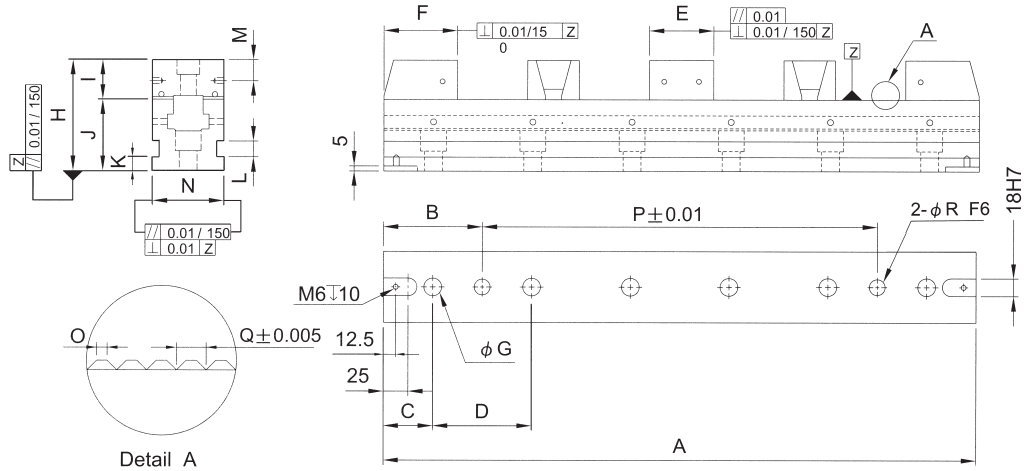




Flexible Line Up Vice



Detail A

Order example

ORDER NO.	A	B	C	D	E	F	G	H	I	J	K	L	M	N	O	P	Q	R	KG	CODE NO.
VFL-5030	300	70	30	80	44	50	13	75	25	50	10	12	10	50	0.5	160	1.5	12	7	4007-080
VFL-5030G		100	50	100												100				4007-081
VFL-5040	400	80	40	80	44	50	13	75	25	50	10	12	10	50	0.5	240	1.5	12	9	4007-082
VFL-5040G		100	50	100												200				4007-083
VFL-5050	500	90	50	80	44	50	13	75	25	50	10	12	10	50	0.5	320	1.5	12	10	4007-084
VFL-5050G		100	50	100												300				4007-085
VFL-5060	600	100	60	80	44	50	13	75	25	55	10	12	10	50	0.5	400	1.5	12	11	4007-086
VFL-5060G		100	50	100												400				4007-087
VFL-5070	700	110	70	80	44	50	13	75	25	50	10	12	10	50	0.5	480	1.5	12	14	4007-088
VFL-5070G		100	50	100												500				4007-089
VFL-7240	400	100	50	100	65	75	17	110	40	72	14	16	15	72	0.7	200	2.0	16	19	4007-090
VFL-7250	500	100	50	100	65	75	17	110	40	72	14	16	15	72	0.7	300	2.0	16	25	4007-091
VFL-7260	600	100	50	100	65	75	17	110	40	72	14	16	15	72	0.7	400	2.0	16	27	4007-092
VFL-7270	700	100	50	100	65	75	17	110	40	72	14	16	15	72	0.7	500	2.0	16	30	4007-093

Material: tool steel
Hardness: over HRC55

