

ANGLE HEADS
TÊTES À RENVOI D'ANGLE
WINKELKÖPFE
CABEZALES ANGULARES

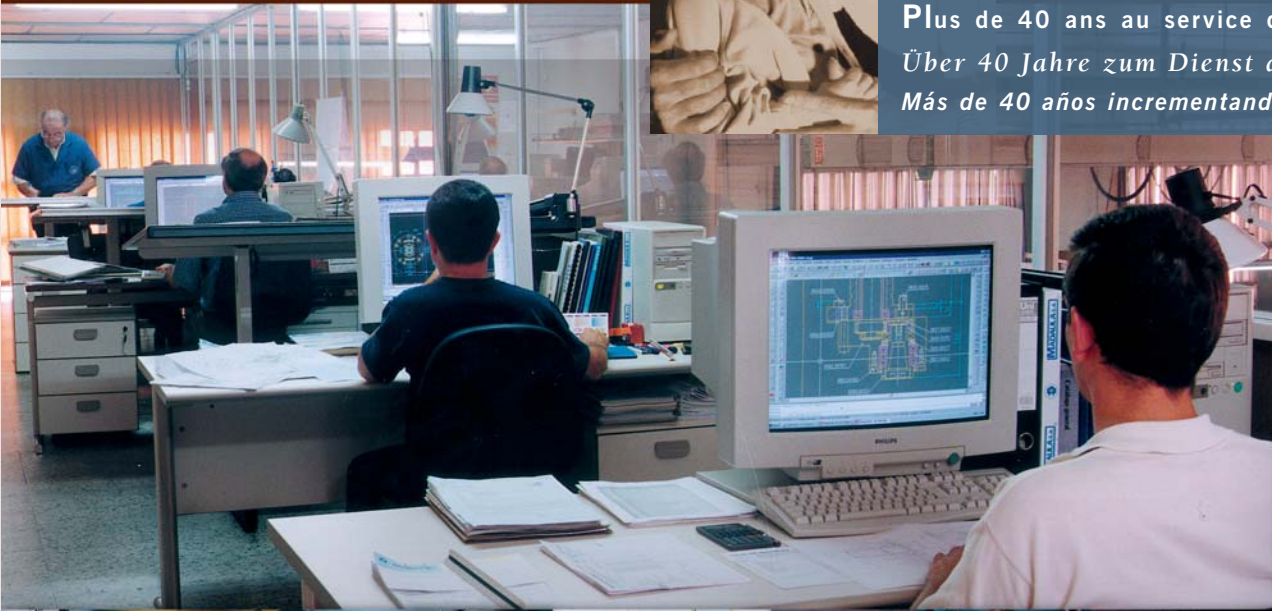


MADAULA S.A.
www.madaula.com®

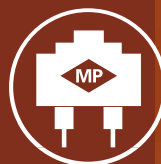




More than 40 years increasing productivity
Plus de 40 ans au service de la productivité
Über 40 Jahre zum Dienst der Produktivität
Más de 40 años incrementando la productividad



A very performant team at your service
Une équipe très compétente à votre service
Ein sehr Kompetentes Team zu Ihrer Verfügung
Un equipo altamente competente a su servicio

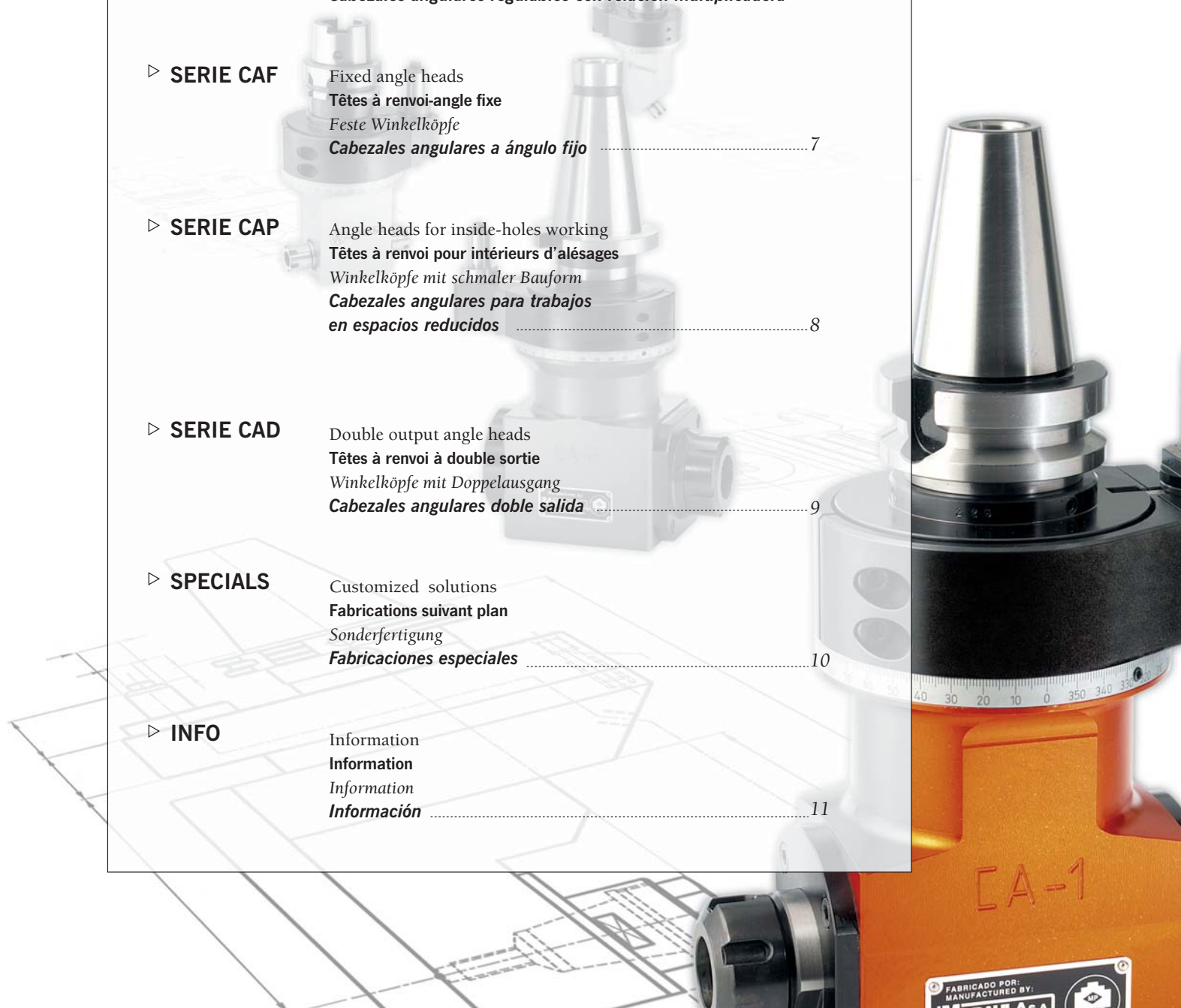


MADAULA S.A.
www.madula.com®





| | |
|----------------------|---|
| ▷ SERIE CA | 90° Angle heads Têtes à renvoi à 90° Winkelköpfe 90° Cabezales angulares a 90° 4 |
| ▷ SERIE CAR | Adjustable angle heads 0°-90° Têtes à renvoi réglables 0°-90° Verstellbare Winkelköpfe 0°-90° Cabezales angulares regulables 0°-90° 5 |
| ▷ SERIE CAR T | Adjustable angle heads 0°-90° (titanium) Têtes à renvoi réglables 0°-90° (titanium) Verstellbare Winkelköpfe 0°-90° (Titan) Cabezales angulares regulables 0°-90° (titanio) 6 |
| ▷ SERIE CAR X | Adjustable angle heads with increasing ratio Têtes à renvoi réglables avec rapport multiplicateur Verstellbare Winkelköpfe mit Übersetzungsverhältnis Cabezales angulares regulables con relación multiplicadora ... 6 |
| ▷ SERIE CAF | Fixed angle heads Têtes à renvoi-angle fixe Feste Winkelköpfe Cabezales angulares a ángulo fijo 7 |
| ▷ SERIE CAP | Angle heads for inside-holes working Têtes à renvoi pour intérieurs d'alésages Winkelköpfe mit schmaler Bauform Cabezales angulares para trabajos en espacios reducidos 8 |
| ▷ SERIE CAD | Double output angle heads Têtes à renvoi à double sortie Winkelköpfe mit Doppelausgang Cabezales angulares doble salida 9 |
| ▷ SPECIALS | Customized solutions Fabrications suivant plan Sonderfertigung Fabricaciones especiales 10 |
| ▷ INFO | Information Information Information Información 11 |



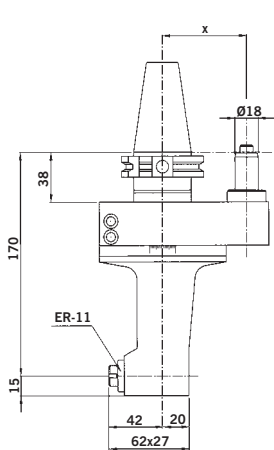


- ▶ Hermetically sealed spindle
- ▶ **Parfaite étanchéité de la broche**
- ▶ *Hermetische Abdichtung des Spindels*
- ▶ **Husillo perfectamente hermético**

- ▶ Precise and rigid compact manufacture
- ▶ **Fabrication de précision, solide et très rigide**
- ▶ *Präzise und solide, starre Bauart*
- ▶ **Construcción sólida y precisa**

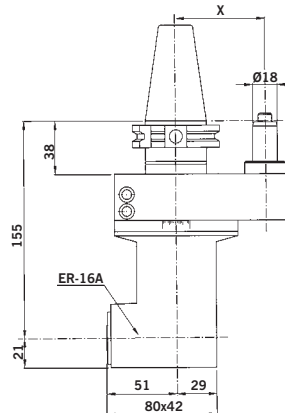
- ▶ Available with coolant through spindle
- ▶ **Possibilité d'arrosage par l'intérieur de la broche**
- ▶ *Lieferbar mit Kühlmittelzufuhr durch den Spindel*
- ▶ **Disponibile con paso de refrigerante por el interior del husillo**

- ▶ Add one axis to your machine
- ▶ **Ajoute un axe supplémentaire à votre machine**
- ▶ *Geben Sie Ihrer Maschine eine zusätzliche Achse*
- ▶ **Añade un eje más a su máquina**



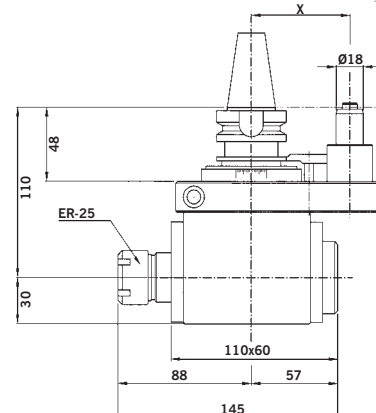
CA-OC

- ▶ **New type for small room**
- ▶ **Nouveau modèle pour les espaces réduits**
- ▶ **Neues Modell für schmale Plätze**
- ▶ **Nuevo tipo para espacios reducidos**



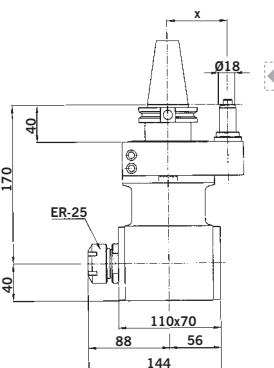
CA-OE

- ▶ **Very versatile and light**
- ▶ **Très souple et léger**
- ▶ **Vielseitig und leicht**
- ▶ **Muy versátil y ligero**



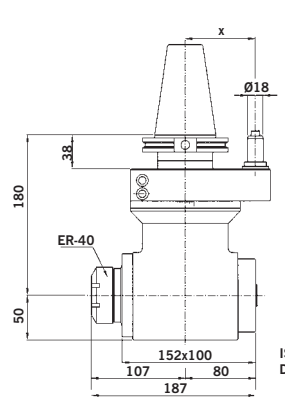
CA-0

- ▶ **Small size, large capacity**
- ▶ **Encombrement réduit, grande capacité**
- ▶ **Geringe Größe, große Kapazität**
- ▶ **Tamaño reducido, gran capacidad**



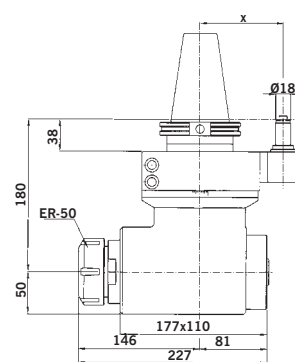
CA-1

- ▶ **Wide range of spindles**
- ▶ **Grand choix de broches**
- ▶ **Breite Reihe von Spindeln**
- ▶ **Gran selección de husillos**



CA-2

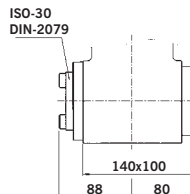
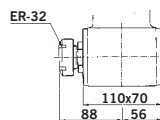
- ▶ **ISO taper = Flexibility of toolholders**
- ▶ **Cône ISO = souplesse types d'outil**
- ▶ **SK Keegel = Anpassungsfähigkeit der Werkzeughalter**
- ▶ **Cono ISO = Flexibilidad tipos herramienta**



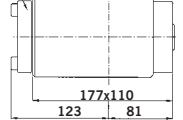
CA-3

- ▶ **Optional outputs for all types (See page N° 11)**
- ▶ **Sorties optionnelles pour tous les types: (Voir page 11)**
- ▶ **Wahlweise Ausgänge für alle Type (Siehe Seite Nr.11)**
- ▶ **Salidas opcionales para todos tipos: (ver pag.11)**

ISO-30
DIN-2079



ISO-40
DIN-2079



FEATURES / CARACTÉRISTIQUES / MERKMALE / CARACTERÍSTICAS

| | CA-OC | CA-OE | CA-0 | CA-1 | CA-2 | CA-3 |
|----------------|-------|--------|-------|--------|--------|--------|
| R.P.M. max | 4.000 | 4.000 | 5.000 | 3.000 | 2.500 | 2.000 |
| KW | 1 | 2 | 3,5 | 5 | 14 | 20 |
| Ø MAX | 7 | 10 | 16 | 16 | 26 | 34 |
| KG | 4Kg | 7Kg | 4Kg | 7Kg | 14Kg | 24Kg |
| ➤ | 1:1 | 1:1 | 1:1 | 1:1 | 1:1 | 1:1 |
| Nm.max | 4 | 6 | 16 | 22 | 65 | 90 |
| ISO/DIN/MAS BT | 30/40 | 40/50 | 30/40 | 40/50 | 50 | 50 |
| HSK | 50/63 | 63/100 | 50/63 | 63/100 | 80/100 | 80/100 |

AVAILABLE WITH ANY TYPE OF TAPER / LIVRABLE AVEC TOUT TYPE DE CÔNE / VERFÜGBAR MIT JEDER KEGELTYPE / SUMINISTRABLE EN CUALQUIER TIPO DE CONO

(*) According to the machine / Selon la machine / Nach der Maschine / Según máquina

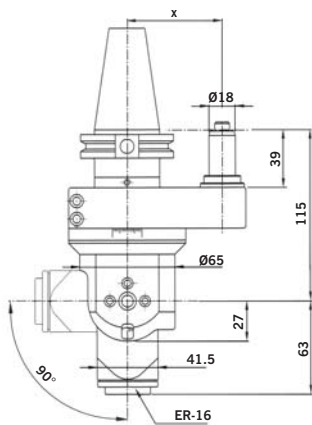


- ▶ Double indexing, maximum versatility
- ▶ **Double indexation, souplesse maximale**
- ▶ *Doppelte Indexierung, höchste Anpassungsfähigkeit*
- ▶ **Doble indexación, máxima versatilidad**

- ▶ Adaptable to all models of machines
- ▶ **Adaptables sur toutes les machines**
- ▶ *Anpassbar an jede Art von Maschinen oder Bearbeitungszentren*
- ▶ **Adaptables a todo tipo de máquina**

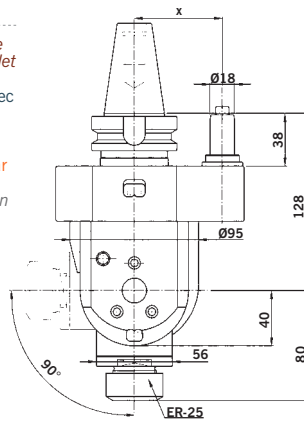
- ▶ 100% Checked and tested. Certification available
- ▶ **100% Rodés et vérifiés. Attestation disponible**
- ▶ *Messere Produkte sind zu 100% überprüft und getestet. Messprotokolle erhältlich*
- ▶ **Inspeccionados y rodados al 100%. Certificado disponible**

- ▶ Fixed indexations every 15°
- ▶ **Indexations fixes tous les 15°**
- ▶ *Feste Indexierung alle 15°*
- ▶ **Indexaciones fijas cada 15°**



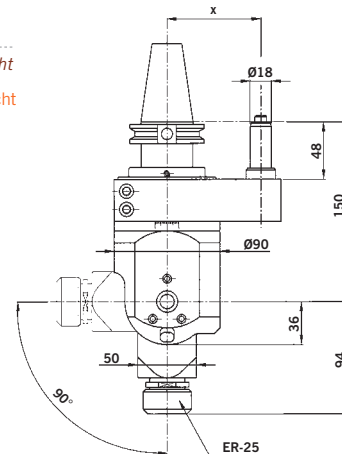
CAR-0

- ▶ Also available with ER20 collet
- ▶ Disponible également avec pince ER-20
- ▶ Auch mit Spannzange ER20 lieferbar
- ▶ También disponible con pinza ER-20



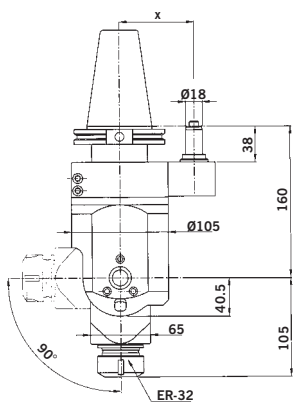
CAR-1L

- ▶ Minimum weight
- ▶ Poids minime
- ▶ Geringes Gewicht
- ▶ Peso mínimo



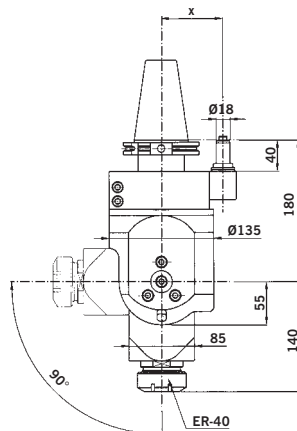
CAR-1

- ▶ Version for 8000 RPM available
- ▶ Version pour 8.000 TPM disponible
- ▶ Ausführung für 8000 UPM lieferbar
- ▶ Existe versión para 8000 RPM



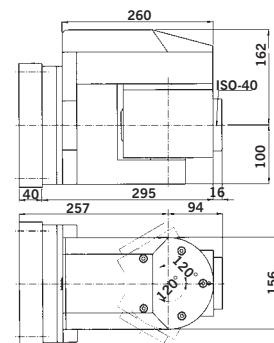
CAR-2

- ▶ Version for 6000 RPM available
- ▶ Version pour 6.000 TPM disponible
- ▶ Ausführung für 6000 UPM lieferbar
- ▶ Existe versión para 6000 UPM



CAR-3

- ▶ Versatile, Large capacity
- ▶ Souple, grande capacité
- ▶ Vielseitig, große Kapazität
- ▶ Versátil, gran capacidad



CAR-4

- ▶ Compact and robust
- ▶ Compact et robuste
- ▶ Kompakt und robust
- ▶ Compacto y robusto

FEATURES / CARACTÉRISTIQUES / MERKMALE / CARACTERÍSTICAS

| | CAR-0 | CAR-1L | CAR-1 | CAR-2 | CAR-3 | CAR-4 |
|----------------|-------|--------|--------|--------|--------|-------|
| R.P.M. max | 8.000 | 10.000 | 4.000 | 4.000 | 3.500 | 3.000 |
| KW | 3,5 | 4 | 3,5 | 6 | 10 | 12 |
| Ø MAX | 10 | 16 | 16 | 20 | 26 | 34 |
| KG | 4Kg | 4,5Kg | 7Kg | 13Kg | 25Kg | 80Kg |
| ↔ | 1:1 | 1:1 | 1:1 | 1:1 | 1:1 | 1:1 |
| Nm.max | 10 | 20 | 12 | 22 | 40 | 100 |
| ISO/DIN/MAS BT | 30/40 | 40/50 | 40/50 | 50 | 50 | * |
| HSK | 50/63 | 63/100 | 63/100 | 80/100 | 80/100 | * |

(*) FLANGE MOUNTED GIVING INCREASED RIGIDITY / RIGIDITÉ SUPÉRIEURE LORDS DU MONTAGE PAR FLASQUE SUR LA MACHINE
ERHÖHTE STARRHEIT DURCH FLANSCHANBAU DIREKT AN DIE MASCHINE / EL MONTAJE CON PLATINA AUMENTA LA RIGIDEZ

(*) According to the machine / Suivant la machine
Nach der Maschine / Según máquina

SERIE CAR X / CAR T



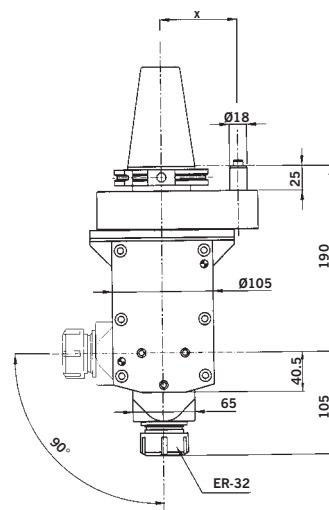
ANGLE HEADS TÊTES À RENVOI D'ANGLE
WINKELKÖPFE CABEZALES ANGULARES

Verstellbare Winkelköpfe 0°-90° (Titan) Cabezas angulares regulables 0°-90° (titanio)

- ▶ High rotational speed
- ▶ Haute vitesse de rotation
- ▶ Hohe Spindeldrehzahl
- ▶ Alta velocidad de rotación
- ▶ For high speed machining centres
- ▶ Pour centres d'usinage à grande vitesse
- ▶ Für Hochgeschwindigkeit-BAZ
- ▶ Para centros de mecanizado de alta velocidad
- ▶ Innovative high technology
- ▶ Technologie innovatrice
- ▶ Innovative Hochtechnologie
- ▶ Tecnología innovadora

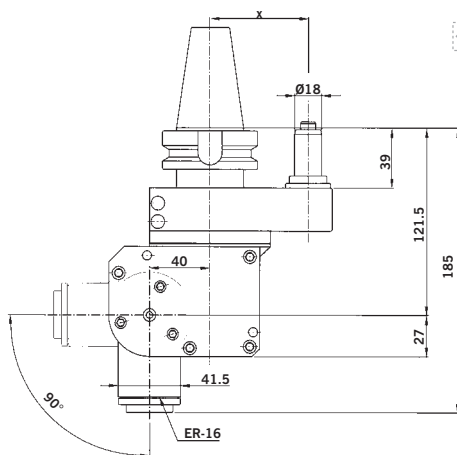
- ▶ Smooth and quiet running thanks to the high precision gearing system
- ▶ Fonctionnement souple et silencieux, grâce à la denture de précision des engrenages
- ▶ Ruhiger und geräuscharmer Lauf dank der hochpräzisen Verzahnung der Zahnräder
- ▶ Funcionamiento suave y silencioso gracias al dentado de precisión de los engranajes.

Adjustable angle heads with increasing ratio Têtes à renvoi réglables avec rapport multiplicateur
Verstellbare Winkelköpfe mit Übersetzungsverhältnis Cabezas angulares regulables con relación multiplicadora



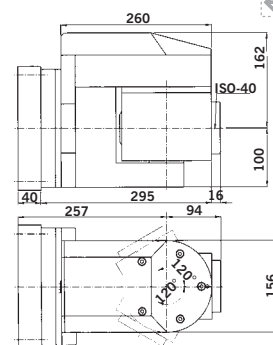
← CAR-2X3

- ▶ High RPM for modern tools
- ▶ Hauts RPM pour outils modernes
- ▶ Hohe UPM für moderne Werkzeuge
- ▶ Altas RPM para herramientas modernas



← CAR-0X3

- ▶ Longer life for machines and tools
- ▶ Accroît la durée de vie machines et outils
- ▶ Höhere Lebensdauer für Maschinen und Werkzeuge
- ▶ Mayor vida en máquinas y herramientas



← CAR-4x3

- ▶ Large cutting capacity
- ▶ Grande capacité de coupe
- ▶ Grosse Schnittkapazität
- ▶ Gran capacidad de corte

T I T A N I U M

Adjustable angle heads 0°-90° (titanium) Têtes à renvoi réglables 0°-90° (titanium)



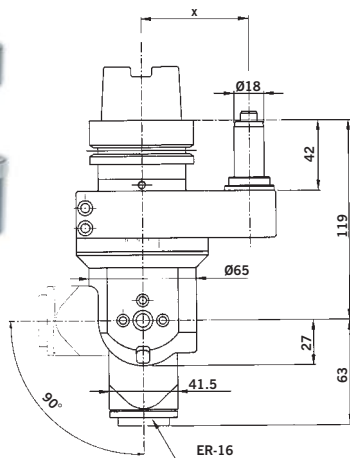
- ▶ Titanium housing
- ▶ Corps de titane
- ▶ Gehäuse aus titan
- ▶ Cuerpo de titanio

- ▶ Angle sight
- ▶ Vernier angulaire
- ▶ Winkelanzeige
- ▶ Visor angularidad

- ▶ Fixed indexations every 15°
- ▶ Indexations fixes chaque 15°
- ▶ Feste Indexierung alle 15°
- ▶ Indexaciones fijas cada 15°

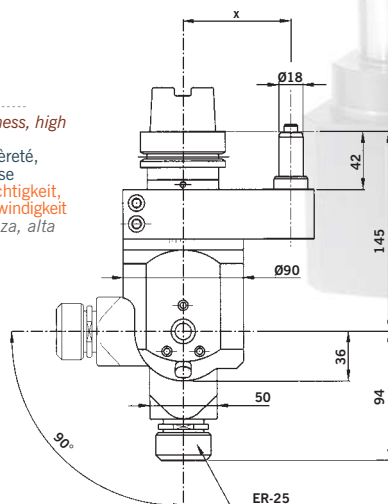
- ▶ Ceramic bearings
- ▶ Roulements céramiques
- ▶ Keramische Lager
- ▶ Rodtos ceramicos

12.000 Rpm.



← CAR-OT

- ▶ Great lightness, high speed
- ▶ Grande légèreté, haute vitesse
- ▶ Grosse Leichtigkeit, Hochgeschwindigkeit
- ▶ Gran ligereza, alta velocidad



← CAR-1T

- ▶ Versatile, light
- ▶ Souple, léger
- ▶ Vielseitig, leicht
- ▶ Versátil, ligero

FEATURES / CARACTÉRISTIQUES / MERKMALE / CARACTERÍSTICAS

(*) According to the machine / Selon la machine / Según máquina

| | CAR-0X3 | CAR-2X3 | CAR-4x3 | CAR-OT | CAR-1T |
|----------------|---------|---------|---------|--------|--------|
| R.P.M. max | 12.000 | 9.000 | 6.000 | 12.000 | 10.000 |
| KW | 2 | 4 | 10 | 3,5 | 3,5 |
| Ø MAX | 10 | 20 | 32 | 10 | 16 |
| KG | 6,2Kg | 23Kg | 85Kg | 3,3Kg | 5,5Kg |
| Ratio | 1:3 | 1:3 | 1:3 | 1:1 | 1:1 |
| Nm. max | 10 | 22 | 100 | 10 | 12 |
| ISO/DIN/MAS BT | 40/50 | 50 | - | 30/40 | 40/50 |
| HSK | 63/100 | 80/100 | - | 50/63 | 63/100 |



FEATURES / CARACTÉRISTIQUES / MERKMALE / CARACTERÍSTICAS

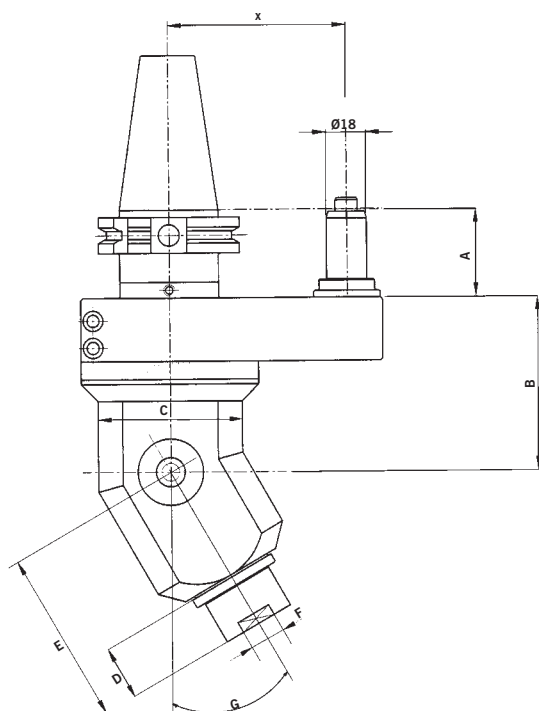
| | CAF-0 | CAF-1 | CAF-2 | CAF-3 |
|------|-----------|-----------|-----------|----------|
| ISO | 30/40 | 40/50 | 50 | 50 |
| HSK | 50/63 | 50/63 | 63/80/100 | 6/80/100 |
| ISO | 38 | 47 | 38 | 40 |
| HSK | 35/42 | 42 | 42/42/45 | 42/42/45 |
| B | 77 | 102 | 121 | 140 |
| C | 65 | 90 | 105 | 135 |
| D | 10 | 27 | 36 | 39 |
| E | 63 | 93 | 105 | 140 |
| ØF | 1/10 | 1/16 | 2/20 | 3/26 |
| Rpm. | 8.000 | 4.000 | 4.000 | 3.500 |
| Nm. | 10 | 12 | 22 | 40 |
| Kw | 3.5 | 3.5 | 6 | 10 |
| ➤ | 1:1 | 1:1 | 1:1 | 1:1 |
| Ⓜ | 2.6/3.1Kg | 5.5/7.5Kg | 11.3Kg | 15.8Kg |
| Ⓜ | 10 | 16 | 20 | 26 |
| Ⓜ | M8 | M14 | M18 | M22 |
| Ⓜ | ER-16 | ER-25 | ER-32 | ER-40 |

G > 0° -<90°

(*) According to the machine / Suivant la machine / Nach der Maschine / Según máquina



ANGLE HEADS TÊTES À RENVOI D'ANGLE WINKELKÖPFE CABEZALES ANGULARES



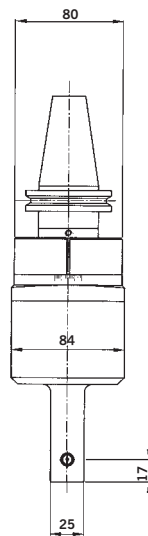
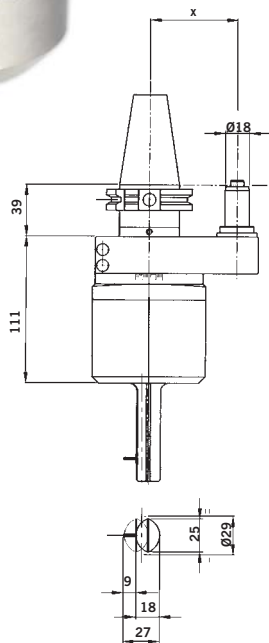
- ▶ It allows the acces to difficult machining areas
- ▶ Permet d'accéder à des endroits d'usinage difficile
- ▶ Bearbeitungsmöglichkeit an schwer zugänglichen Stellen
- ▶ Permite el acceso a lugares de difícil mecanizado
- ▶ Saving time by obviating operations
- ▶ Gain de temps pour suppression du montage/démontage de la pièce
- ▶ Zeitensparung durch Wegfall von Umspannvorgängen
- ▶ Ahorro de tiempo al evitar distintos amarres de piezas

- ▶ Brilliant solutions to your machining problems
- ▶ Solutions astucieuses pour vos problèmes d'usinage
- ▶ Einfallsreiche Lösungen für Ihre Bearbeitungsprobleme
- ▶ Soluciones imaginativas a sus problemas de mecanizado
- ▶ Drilling, tapping, reaming, milling...
- ▶ Perçage, taraudage, alésage, fraisage...
- ▶ Bohren, Gewindeschneiden, Reiben, Fräsen...
- ▶ Taladrado, roscado, escariado, fresado...
- ▶ We meet your requirements
- ▶ Nous nous adaptons à vos besoins
- ▶ Wir entsprechen Ihren Anforderungen
- ▶ Nos adaptamos a su necesidad



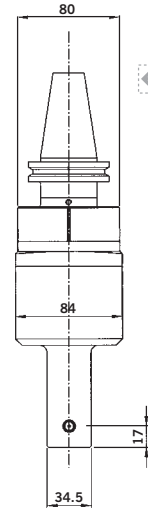
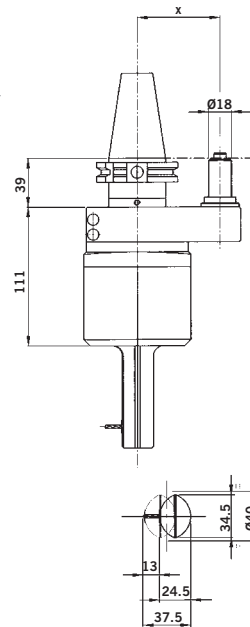
- ▶ Tailor made to meet customer specifications
- ▶ **Exécutions spéciales sur demande**
- ▶ **Sonderausführungen auf Anfrage**
- ▶ **Ejecuciones especiales bajo demanda**

- ▶ Less interference in tool changer
- ▶ **Moindre interférence dans le magasin d'outils**
- ▶ **Kleinere Interferenz im Werkzeuglager**
- ▶ **Menor interferencia en el almacén de herramientas**



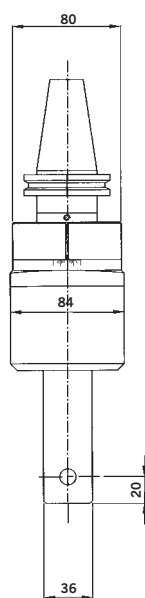
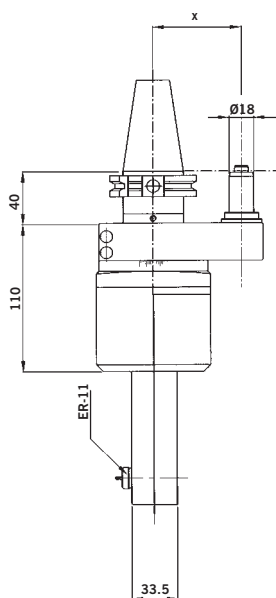
CAP-0

- ▶ **Smaller size, upon request**
- ▶ **Moindre taille, sur demande**
- ▶ **Kleinere Größe, auf Anfrage**
- ▶ **Menor tamaño bajo demanda**



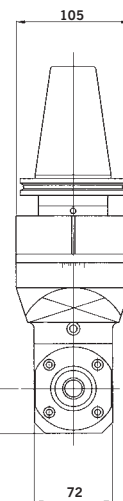
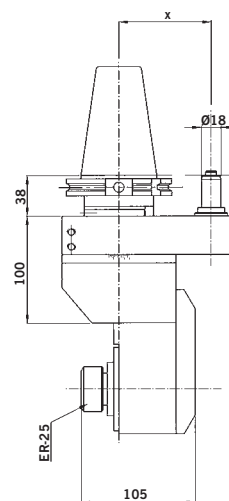
CAP-1

- ▶ **For difficult machining areas**
- ▶ **Pour les endroits d'accès difficile**
- ▶ **Für schwer zugänglichen Stellen**
- ▶ **Para lugares de difícil acceso**



CAP-2

- ▶ **Other dimensions upon request**
- ▶ **D'autres longueurs et encombrements sur demande**
- ▶ **Weitere Abmessungen auf Anfrage**
- ▶ **Otras longitudes y dimensiones bajo demanda**



CAP-3

- ▶ **Configuration for larger cutting capacity**
- ▶ **Configuration pour une plus grande capacité de coupe**
- ▶ **Gestaltung für größere Schnittkapazität**
- ▶ **Configuración para mayor capacidad de corte**

FEATURES / CARACTÉRISTIQUES / MERKMALE / CARACTERÍSTICAS

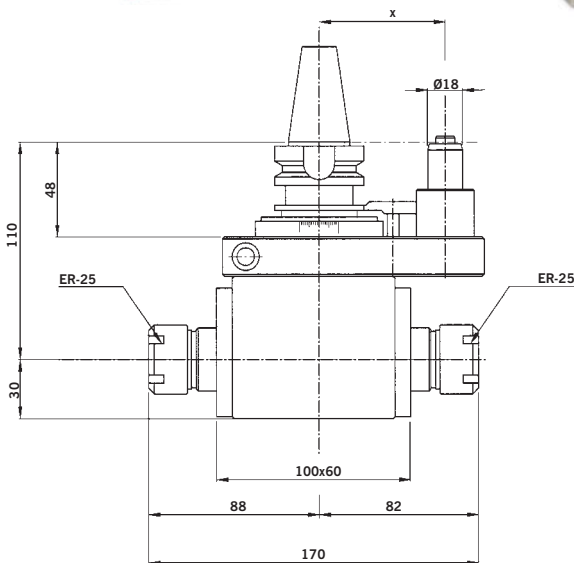
| | CAP-0 | CAP-1 | CAP-2 | CAP-3 |
|----------------|----------|----------|--------|--------|
| R.P.M. max | 3.000 | 3.000 | 3.000 | 4.000 |
| KW | 1 | 1 | 1,4 | 5 |
| Ø MAX | 4 | 5 | 7 | 16 |
| KG | 4Kg | 5Kg | 6Kg | 9Kg |
| + | 1:1 | 1:1 | 1:1 | 1:1 |
| Nm. max | 4 | 4 | 9 | 30 |
| ISO/DIN/MAS BT | 30/40 | 30/40 | 40/50 | 50 |
| HSK | 32/50/63 | 32/50/63 | 63/100 | 80/100 |

(*) According to the machine / Suivant la machine / Nach der Maschine / Según máquina

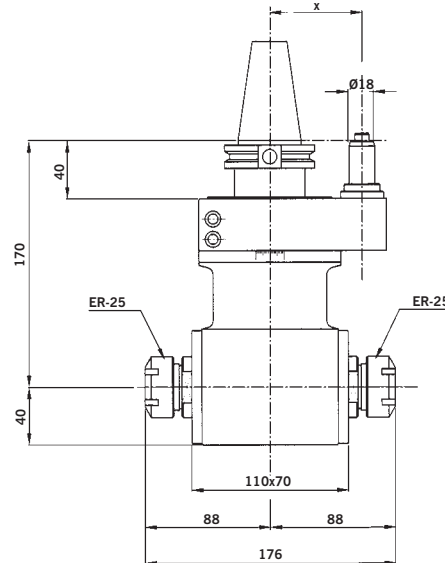


- ▶ High precision preloaded bearings
- ▶ **Roulements de haute précision préchargés**
- ▶ *Hochpräzise, vorbelastete Wälzlager*
- ▶ **Rodamientos de precisión precargados**

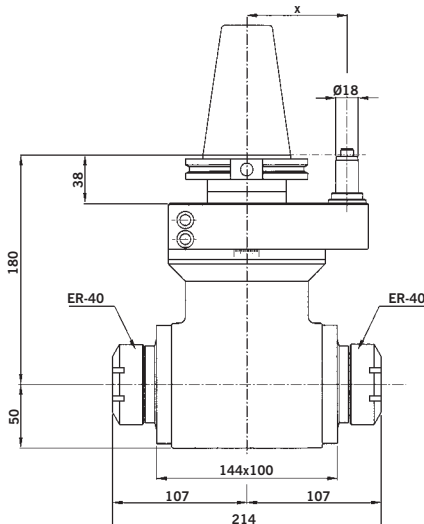
- ▶ Wide production range
- ▶ **Programme de production complet**
- ▶ *Ein vollständiges Fertigungsprogramm*
- ▶ **Completo programa de producción**



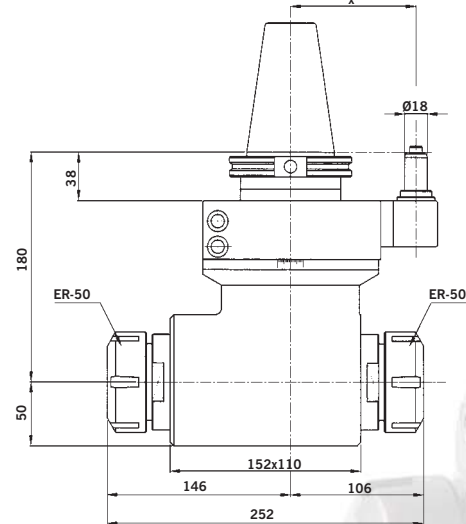
- ← **CAD-0**
- ▶ *Less tool changes*
 - ▶ *Moins de changements d'outil*
 - ▶ *Wenige Werkzeugwechsel*
 - ▶ *Menos cambios de herramienta*



- ← **CAD-1**
- ▶ *Less room occupied in tool changer*
 - ▶ *Moins d'espace occupé dans le magasin*
 - ▶ *Wenig besetzter Platz im Lager*
 - ▶ *Menos espacio ocupado en almacén*



- ← **CAD-2**
- ▶ *Two heads in one*
 - ▶ *Deux renvois en un*
 - ▶ *Zwei Köpfe in einem*
 - ▶ *Dos cabezales en uno*



- ← **CAD-3**
- ▶ *Less costly machining process*
 - ▶ *Moindre coût d'usinage*
 - ▶ *Kostengünstiges Bearbeitungssystem*
 - ▶ *Menos costes de mecanizado*

FEATURES / CARACTÉRISTIQUES / MERKMALE / CARACTERÍSTICAS

| | CAD-0 | CAD-1 | CAD-2 | CAD-3 |
|----------------|-------|--------|--------|--------|
| R.P.M. max | 5.000 | 3.000 | 2.500 | 2.000 |
| KW | 3,5 | 5 | 14 | 20 |
| Ø MAX | 16 | 16 | 26 | 34 |
| KG | 5Kg | 8Kg | 15Kg | 25Kg |
| ↔ | 1:1 | 1:1 | 1:1 | 1:1 |
| Nm. max | 16 | 22 | 65 | 90 |
| ISO/DIN/MAS BT | 30/40 | 40/50 | 50 | 50 |
| HSK | 50/63 | 63/100 | 80/100 | 80/100 |

(*) According to the machine / Suivant la machine / Nach der Maschine / Según máquina



More than 5000 special manufactured types
Plus de 5000 modèles spéciaux déjà fabriquées
Über 5000 Varianten zusätzlich zum Standard
Más de 5000 variantes realizadas sobre nuestro estándar



S
P
E
C
I
A
L
S

EVERYTHING IS POSSIBLE

CHEZ NOUS, TOUT EST POSSIBLE

ALLES IST MÖGLICH

TODO ES POSIBLE



▽ *Some options can modify the dimensions shown on the catalogue*

▽ *Certaines options peuvent entraîner des modifications de l'encombrement indiqué dans le catalogue*

▽ *Einige Optionen verändern die Abmessungen im Katalog*

▽ *Ciertas opciones pueden hacer variar las dimensiones del catálogo*



Precision bearings with ceramic balls
Roulements de précision à billes céramiques
Hochpräzisionskeramische Lager
Rodamientos cerámicos de precisión

GRAFLEX TM
ABS TM Lic. Komet

Coromant Capto TM

All types of indexations
Tous les types d'indexation
Alle Type von Indexierungen
Todo tipo de indexaciones



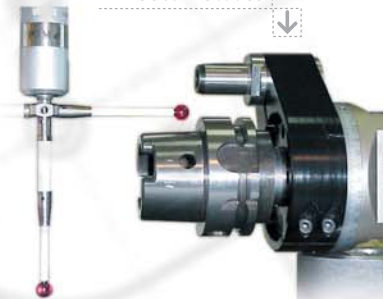
HSK DIN 69063

Coolant through spindle
Arrosage par l'intérieur de la broche
Kühlmittelzufuhr durch den Spindel
Paso de refrigerante por el interior del husillo

3 Point stabilisation system
Système de stabilisation par 3 points
3 Punkt-Abstützung
Sistema de apoyo de 3 puntos



100% Tested
100% Testés
100% Überprüft
100% Probados



Mill cutter holder DIN 6358
Porte-fraises DIN 6358
Fräseaufnahme DIN 6358
Portafresas DIN 6358

Quick change tapping holder
Porte-taraud à changement rapide
Gewindeschneid Schnellwechselfutter
Portamachos cambio rápido

Compensation tapping collets
Pinces de taradage compensées
Spannzangen mit Gewindeschneidenausgleich
Pinzas para rosado con compensación

Collets
Pinces
Spannzange
Pinzas

Weldon, Whistle Nocht

Stop-block suitable for all machines types, available on request
Stop-block, livrable sur demande, suivant les caractéristiques de la machine
Anschlagblock lieferbar auf Anfrage, abmessungen je nach maschinentype
Stop-block disponible bajo demanda, para todo tipo de máquina

Standard equipment
Équipement standard
Standardlieferung
Equipo estandard



Collet
Pince
Spannzange
Pinza DIN 6499B

- ▶ **High precision guaranteed**
Precision, rigidity, reliability together with technology in continuous improvement, are the qualities of our products both in standard and special construction.
- ▶ **Haute précision garantie**
Grâce à notre technologie de pointe et innovatrice, les principales qualités de nos produits sont la précision, la rigidité et la fiabilité, celles-ci étant appliquées sur notre production aussi bien standard que spéciale
- ▶ **Hohe Präzision garantiert**
Präzision, Starrheit und Zuverlässigkeit in Verbindung mit ständiger technologischer Weiterentwicklung sind die Eigenschaften unserer Produkte, sowohl Standard als auch Sonderausführung.
- ▶ **Alta precisión garantizada**
Precisión, rigidez, fiabilidad unidos a tecnología en constante avance, son las cualidades de nuestros productos, tanto en ejecución estándar como especial.



MADAULA S.A.
www.madaula.com®

Rec del Molí, 11-17
08105 - Sant Fost de Campsentelles
BARCELONA - SPAIN

Tel. 34 93 593 36 00
Fax. 34 93 570 07 99

www.madaula.com
e-mail: comercial@madaula.com

