



DECO 2000/20 a/26 a

MODEL CODE	TYPE TOOLHOLDERS	DRAWING			
P.000.00107	AXIAL SHORT VERSION		P.003.00001	REDUCER 10X	
P.000.00041	AXIAL MEDIUM VERSION		P.003.00004	REDUCER 3X	
P.000.00094	AXIAL LONG VERSION		P.003.00011		
P.000.00091 P.005.00070 P.005.00084	AXIAL (COOLANT THROUGH)		P.011.00068	POLIGON MAKER	
P.002.00022N	AXIAL INCREASER		P.035.00002	THREAD WHIRLING	
P.011.00065	RADIAL 90°		P.023.00020	MULTISPINDLE	
P.013.00015	RADIAL 90° INCREASER		P.015.00030	ADJUSTABLE MILLING CUTTER	
P.015.00013	FIXED ANGLE				
P.021.00021 P.021.00074	ADJUSTABLE SHORT VERSION				
P.021.00001	ADJUSTABLE LONG VERSION				

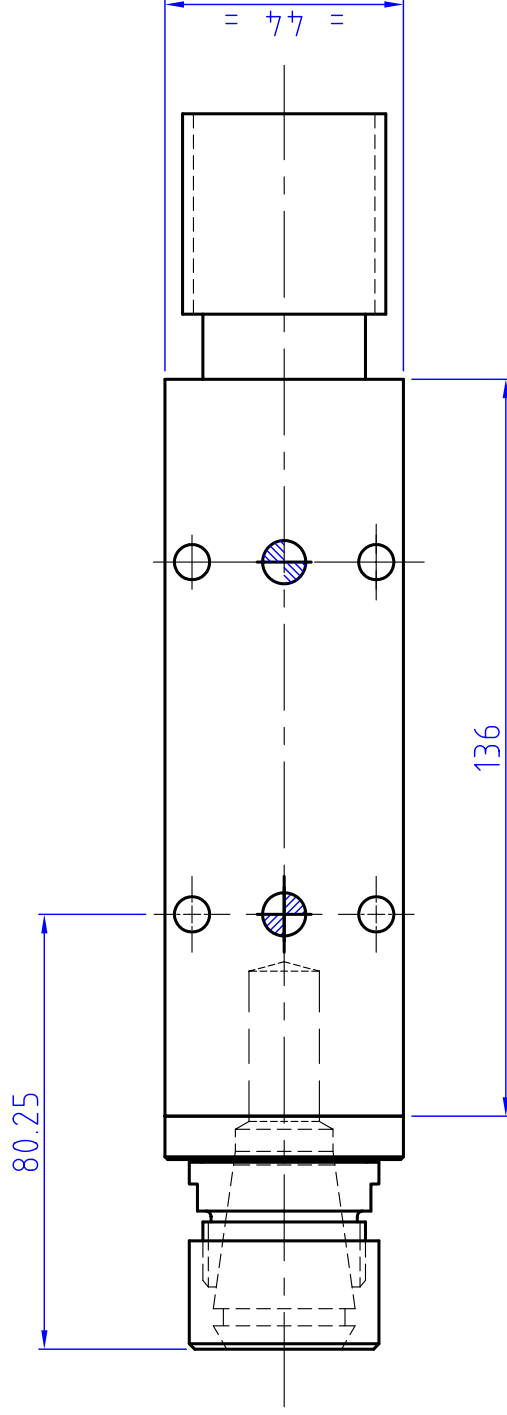
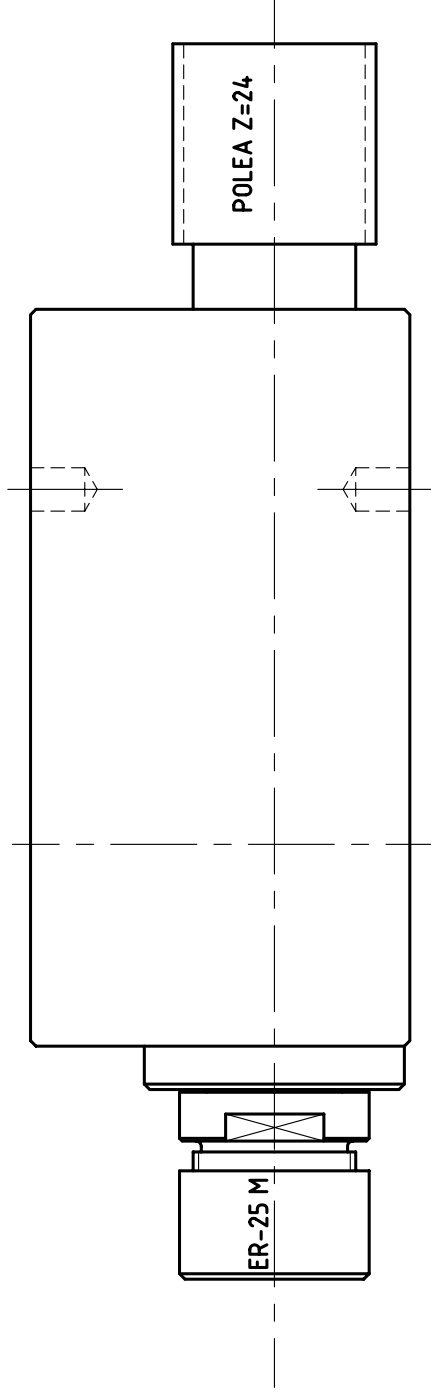


DECO 2000/13 a

MODEL CODE	TYPE TOOLHOLDERS	DRAWING
P.000.00134 P.000.00136 P.000.00133	AXIAL SHORT MEDIUM LONG	
P.001.00045	AXIAL OFFSET	
P.003.00009	REDUCER 3X	
P.011.00059	RADIAL 90°	
P.021.00064	ADJUSTABLE 0-90°	
P.021.00063	ADJUSTABLE +90°-90°	
SPECIAL	ANG. FIXED 20°-30°-45°-60°- etc ...	
P.011.00069N	POLIGON MAKER	
P.035.00004	THREAD WHIRLING	
P.023.00021	MULTISPINDLE	

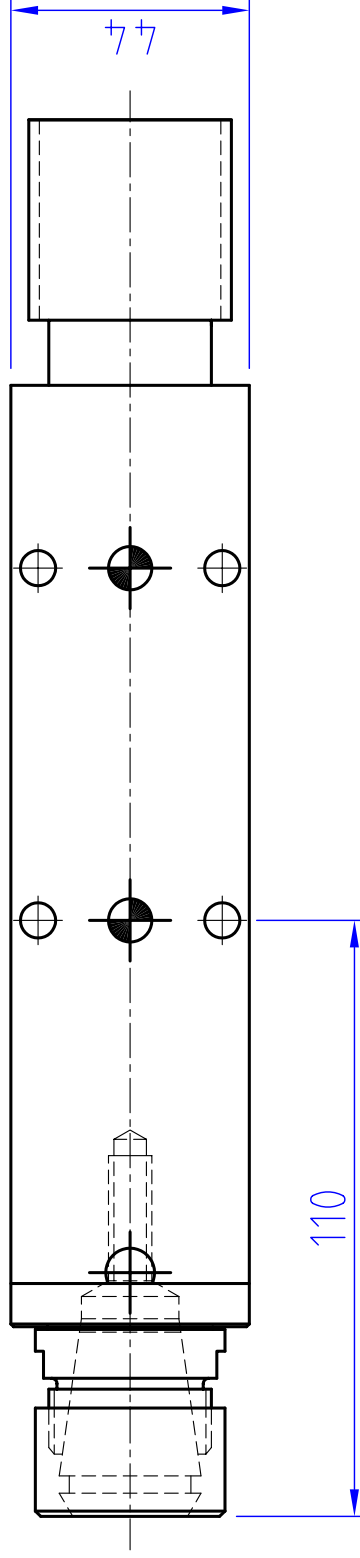
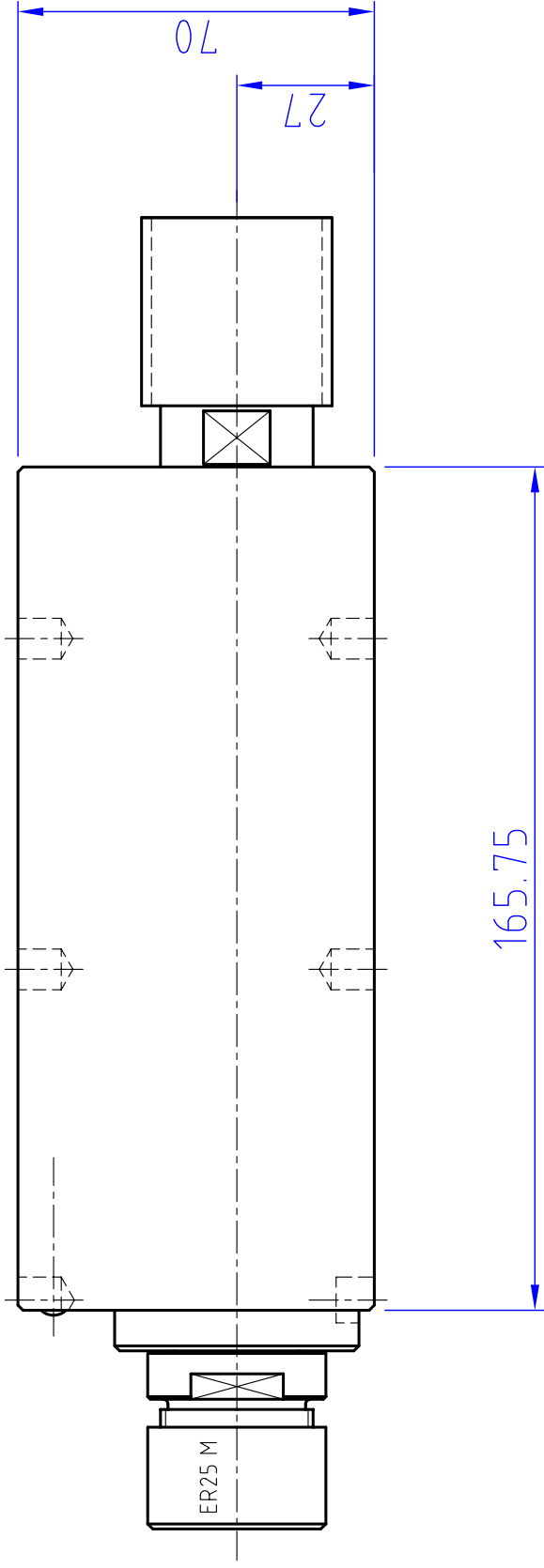
DECO 2000/10 a

MODEL CODE	TYPE TOOLHOLDERS	DRAWING
P.000.00115	AXIAL STD.	
P.000.00068 P.000.00104	AXIAL STD. TABLE	
P.011.00003	RADIAL 90°	
P.011.00052	RADIAL 90° TABLE	
P.013.00022	RADIAL SPEEDER	
P.021.00094N	ADJUSTABLE	
P.021.00088	ADJUSTABLE TABLE	
P.011.00070	POLIGON MAKER	
P.023.00022	MULTISPINDLE	
P.035.00003	THREAD WHIRLING	



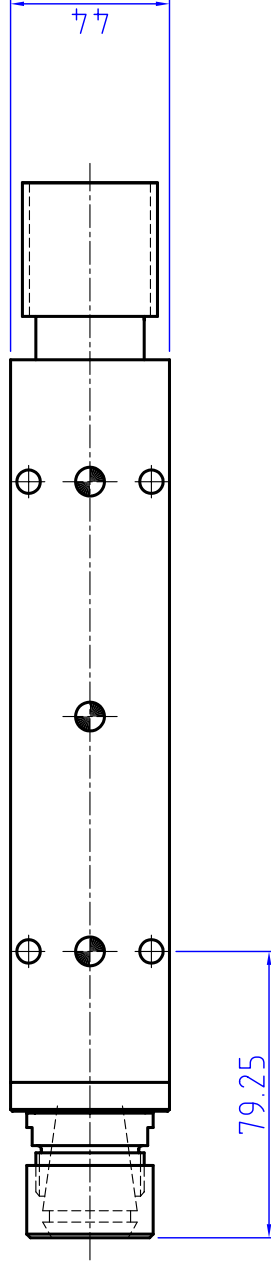
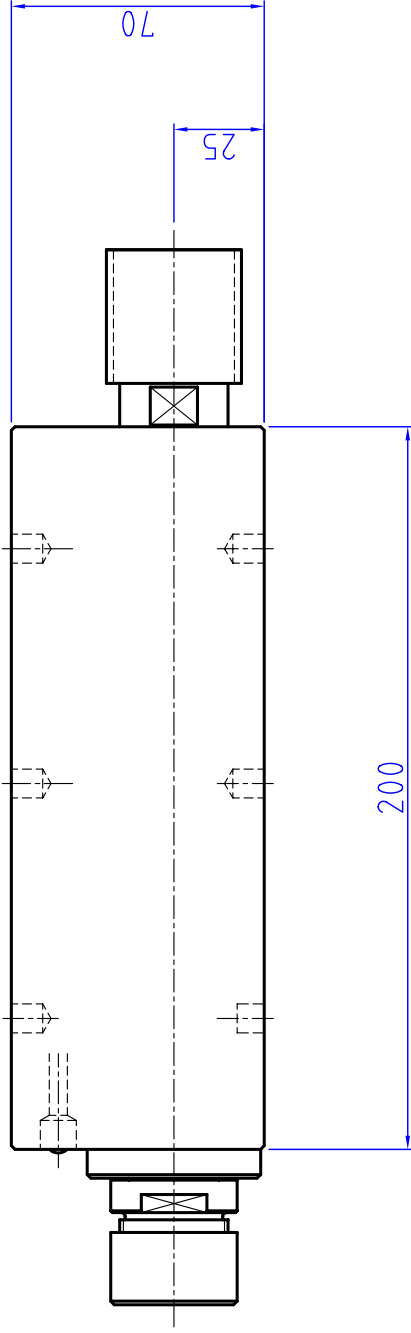
MAQUINA	DECO 2000 / 20a-26a CORTO		
ACOPPLAMIENTO	POLEA Z=24	LUBRICACION	ENGRASE A VIDA
TIPO HUSILLO	ER-25 (Ø1-16)	ENTRADA	DERECHA
RELACION	1:1	SALIDA	DERECHA
RPM DE TRABAJO	8000	PESO	0.5 KGS.

DENOMINACION CANT. PIEZAS	CONJUNTO ESQUEMATICO		MATERIAL	P.000.00013
	FECHA	NOMBRE	MODIFICACION, ZONA Y MOTIVO	
Nº CONJUNTO				
O. F.	DIBUJADO	XAVIER	7/7/03	C. Itarte
	COMPROBADO			Se modifica diseño interior husillo
	FECHA	24/01/03		
ESCALA	1:1	PORTA-HTAS. FRONTAL	Nº P.000.00107	
MADAULA S.A. MECANICA DE PRECISION				SUSTITUIDO POR
				SUSTITUYE A



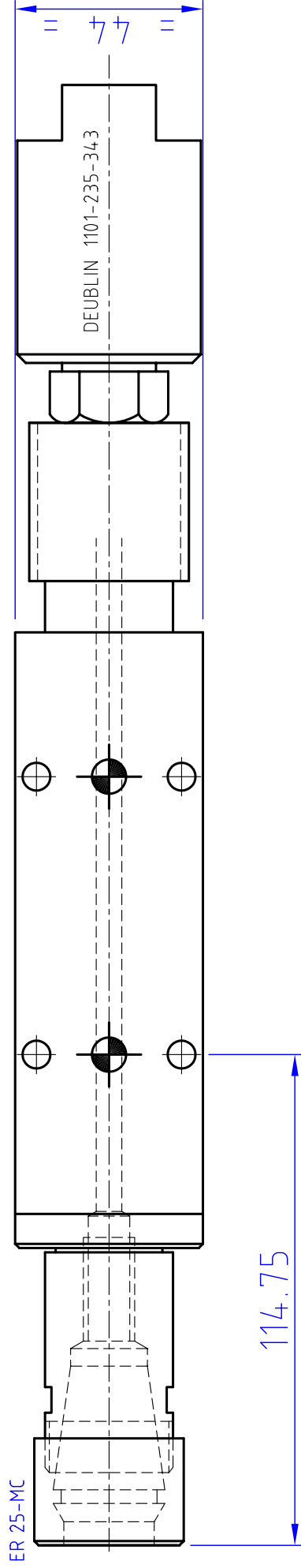
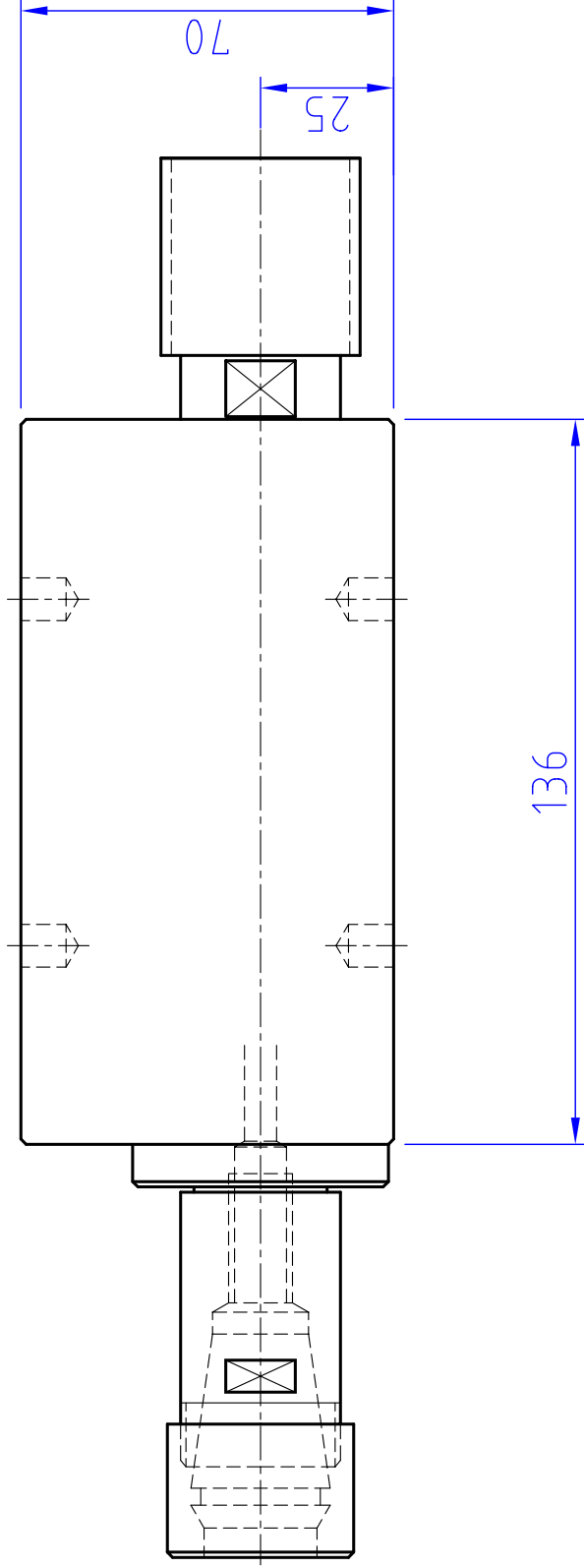
TYPE MACHINE	2000 / 20a		
ATTACHEMENT	POULIE	LUBRIFICATION	A VIE
TYPE BROCHE	ER-25	ENTREE	DROITE
RAPPORT	1:1	SORTIE	DROITE
VITESSE MAXI.	8000 TPM.	POIDS	Kg

DENOMINACION	CONJUNTO		MATERIAL	P.000.00013
CANT. PIEZAS	FECHA	NOMBRE	MODIFICACION, ZONA Y MOTIVO	
Nº CONJUNTO				
O. F.	DIBUJADO	FERRAN	PORTA-HTAS. FRONTAL	
	COMPROBADO		Nº P.000.00041	
	FECHA	26-04-2000	SUSTITUIDO POR	
	ESCALA	1:1	SUSTITUYE A	
	MADAULA S.A. MECANICA DE PRECISION			



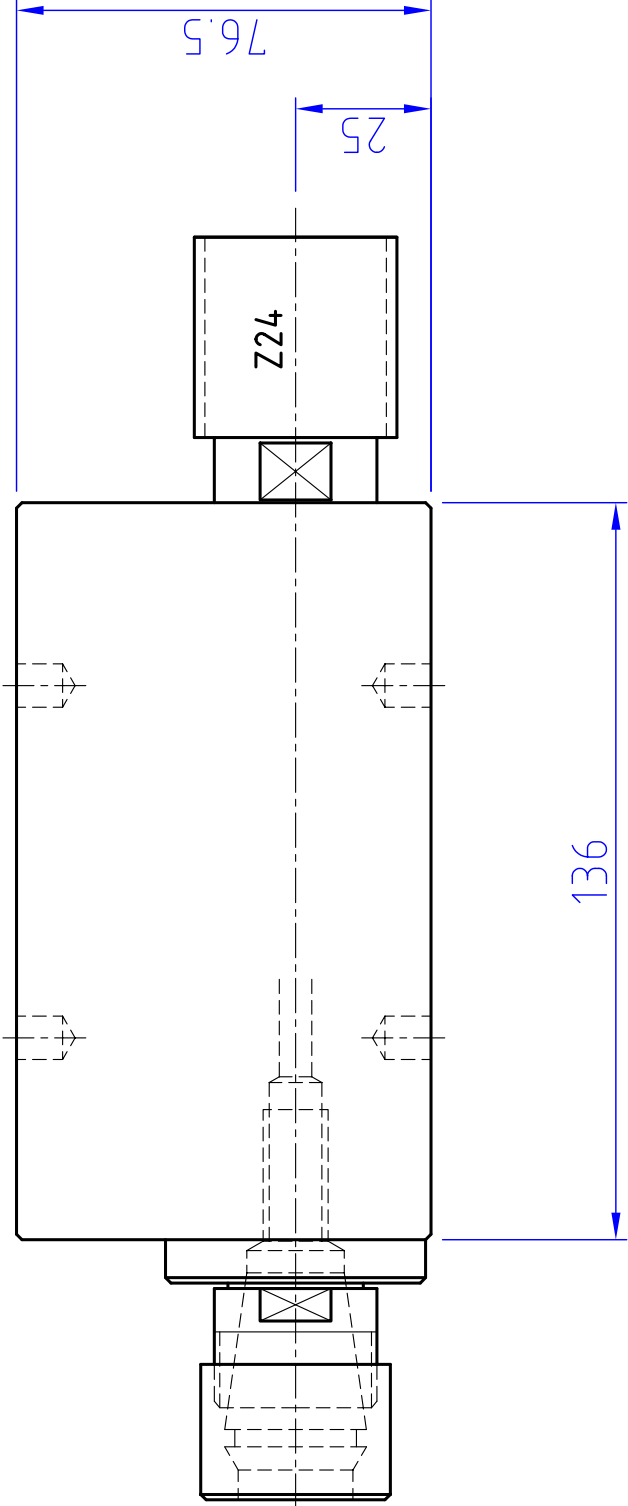
MACHINE TYPE	DECO 2000 / 20a		
ATTACHEMENT	PULLEY Z24	LUBRICATION	FOR LIFE
SPINDLE TYPE	ER-25M (Ø1-16)	IN	RIGHT
RATIO	1:1	OUT	RIGHT
MAX SPEED	8000 RPM	WEIGHT	Kg

DENOMINACION CANT. PIEZAS	LAYOUT		MATERIAL	P.000.0004.1
	FECHA	NOMBRE	MODIFICACION, ZONA Y MOTIVO	
Nº CONJUNTO				
O. F.	DIBUJADO	C. Itarte	Nº P.000.00094	
	COMPROBADO			
	FECHA	21/6/02	AXIAL LIVE TOOL	
	ESCALA	1/15	MADAULA S.A. MECANICA DE PRECISION	
			SUSTITUIDO POR	
			SUSTITUYE A	

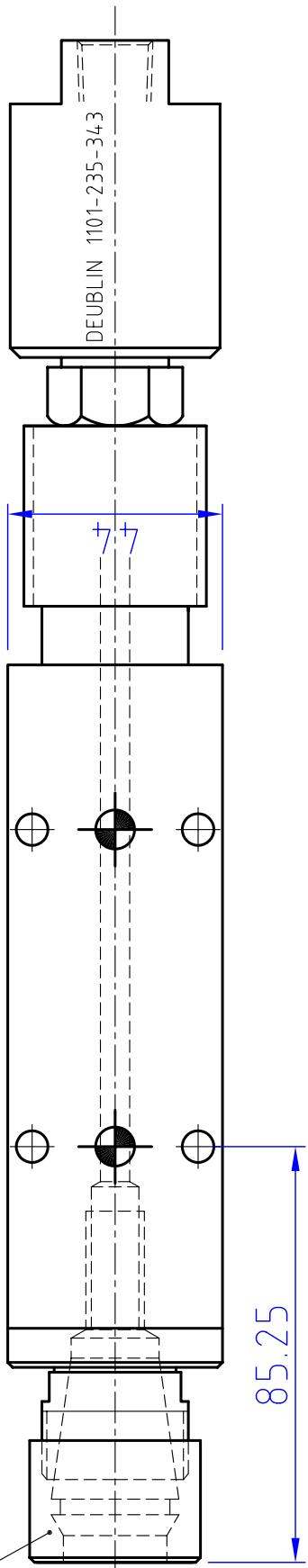


TPE MACHINE	DECO 2000 / 20a		
ATTACHEMENT	POULIE Z:24	LUBRIFICATION	A VIE
TYPE BROCHE	ER 25-MC	ENTREE	DROITE
RAPPORT	1:1	SORTIE	DROITE
VITESSE MAXI.	8000 TPM.	POIDS	Kg

DENOMINACION	CONJUNTO			MATERIAL	P.000.00041
CANT. PIEZAS	FECHA	NOMBRE	MODIFICACION, ZONA Y MOTIVO		
Nº CONJUNTO					
O. F.	DIBUJADO	FERRAN	Nº P.000.00091		
	COMPROBADO		SUSTITUIDO POR		
	FECHA	26-04-2000	SUSTITUYE A		
ESCALA	1:1		MADAULA S.A. MECANICA DE PRECISION		
			PORTA-HTAS. FRONTAL COOLANT THROUGH		

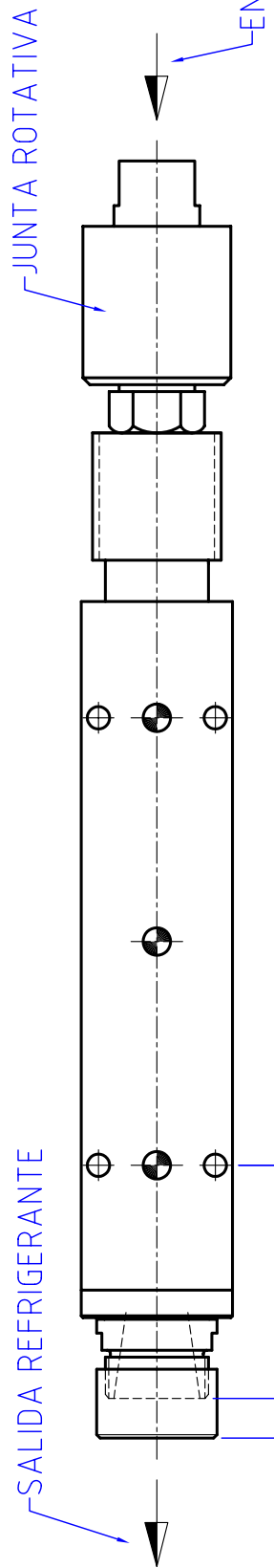
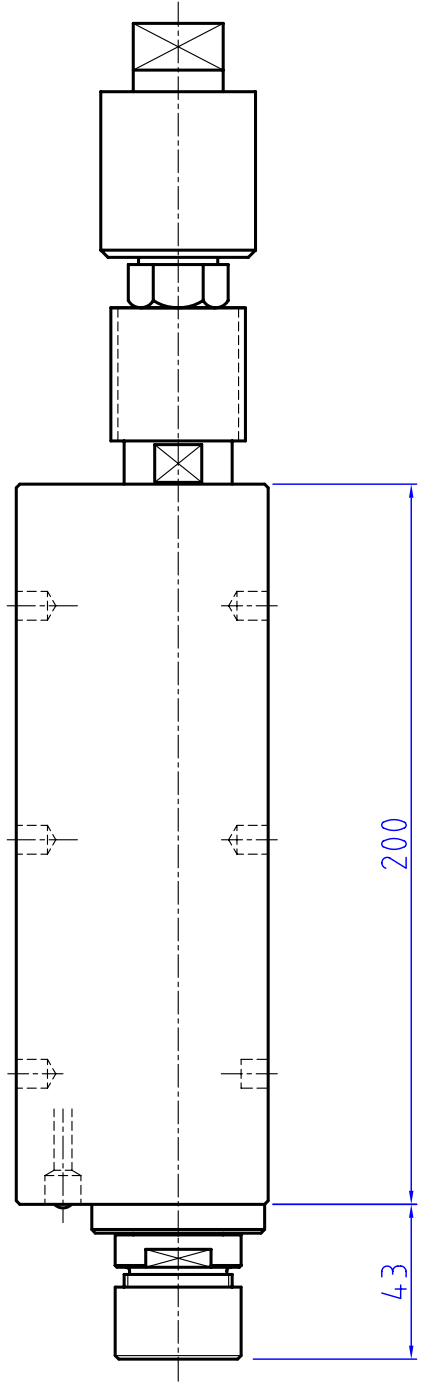
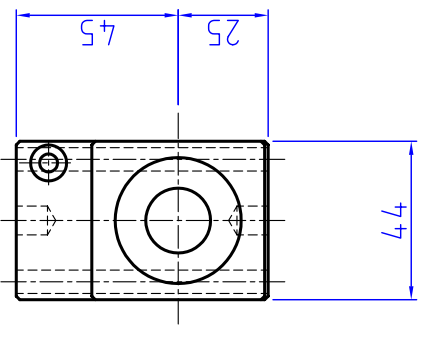


ER-25 MC



MAQUINA	DECO 2000 / 20a		
ACOPAMIENTO	POLEA Z:24	LUBRICACION	ARGA DURACION
TIPO HUSILLO	ER-25 MC	ENTRADA	DERECHA
RELACION	1:1	SALIDA	DERECHA
RPM DE TRABAJO	7500	PESO	

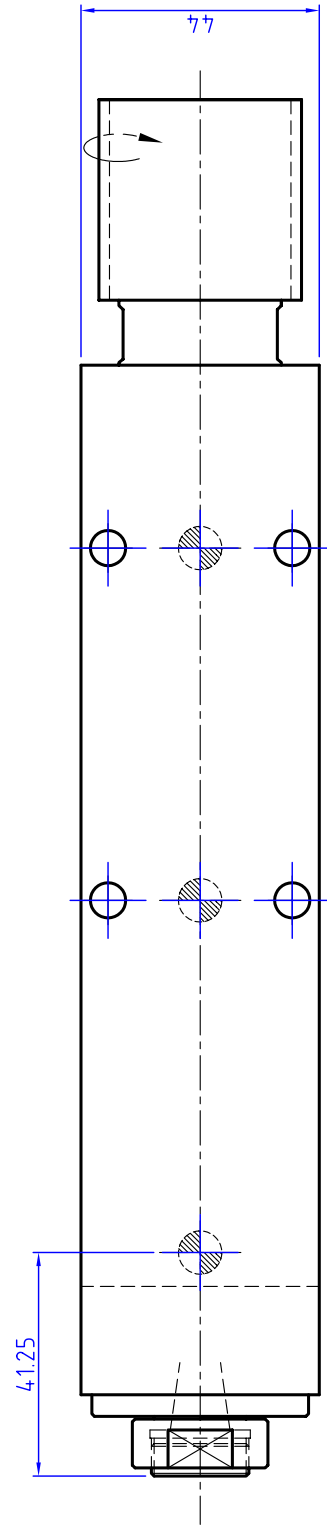
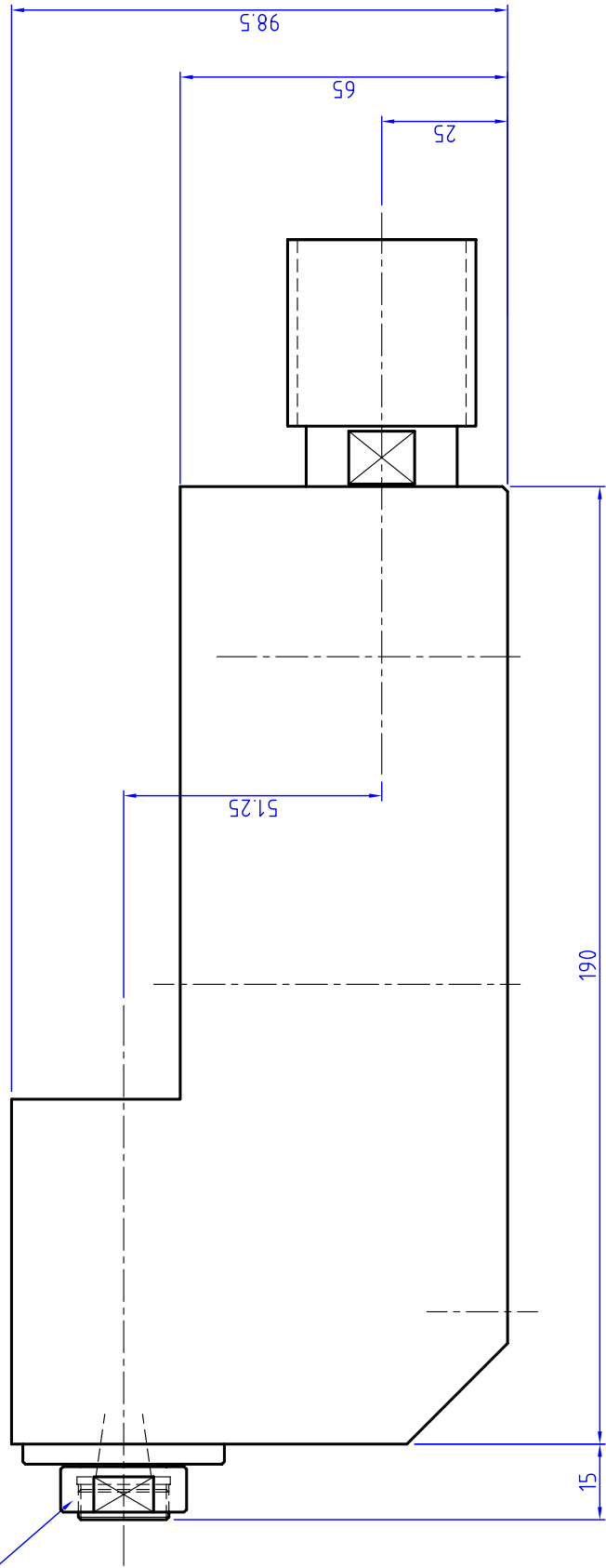
DENOMINACION	CONJUNTO		MATERIAL	P. 000.00107/91
CANT. PIEZAS	FECHA	NOMBRE	MODIFICACION, ZONA Y MOTIVO	
Nº CONJUNTO				
O. F.	DIBUJADO	FERRAN	PORTA-HTAS FRONTAL REFRIGERACION INTERNA	
	COMPROBADO		Nº P.005.00070	
	FECHA	04-12-2003		
ESCALA	1:1		MADAULA S.A. MECANICA DE PRECISION	
			SUSTITUIDO POR	
			SUSTITUYE A	



MAQUINA		DECO-20	
ACOPLAMIENTO	POLEA Z24	LUBRICACION	A VIDA
TIPO HUSILLO	ER-25 (φ1-16)	ENTRADA	DERECHA
RELACION	1:1	SALIDA	DERECHA
RPM DE TRABAJO	8000 RPM	PESO	Kg

DENOMINACION CANT. PIEZAS	ESQUEMA		MATERIAL	P.000.00094
	FECHA	NOMBRE	MODIFICACION, ZONA Y MOTIVO	
Nº CONJUNTO				
O. F.	DIBUJADO	Citarfe		
	COMPROBADO			
	FECHA	29/9/04		
ESCALA	1/15	PTHAS. AXIAL - COOLANT THROUGH		Nº P.005.00084
MADAULA S.A. MECANICA DE PRECISION				SUSTITUIDO POR
				SUSTITUYE A

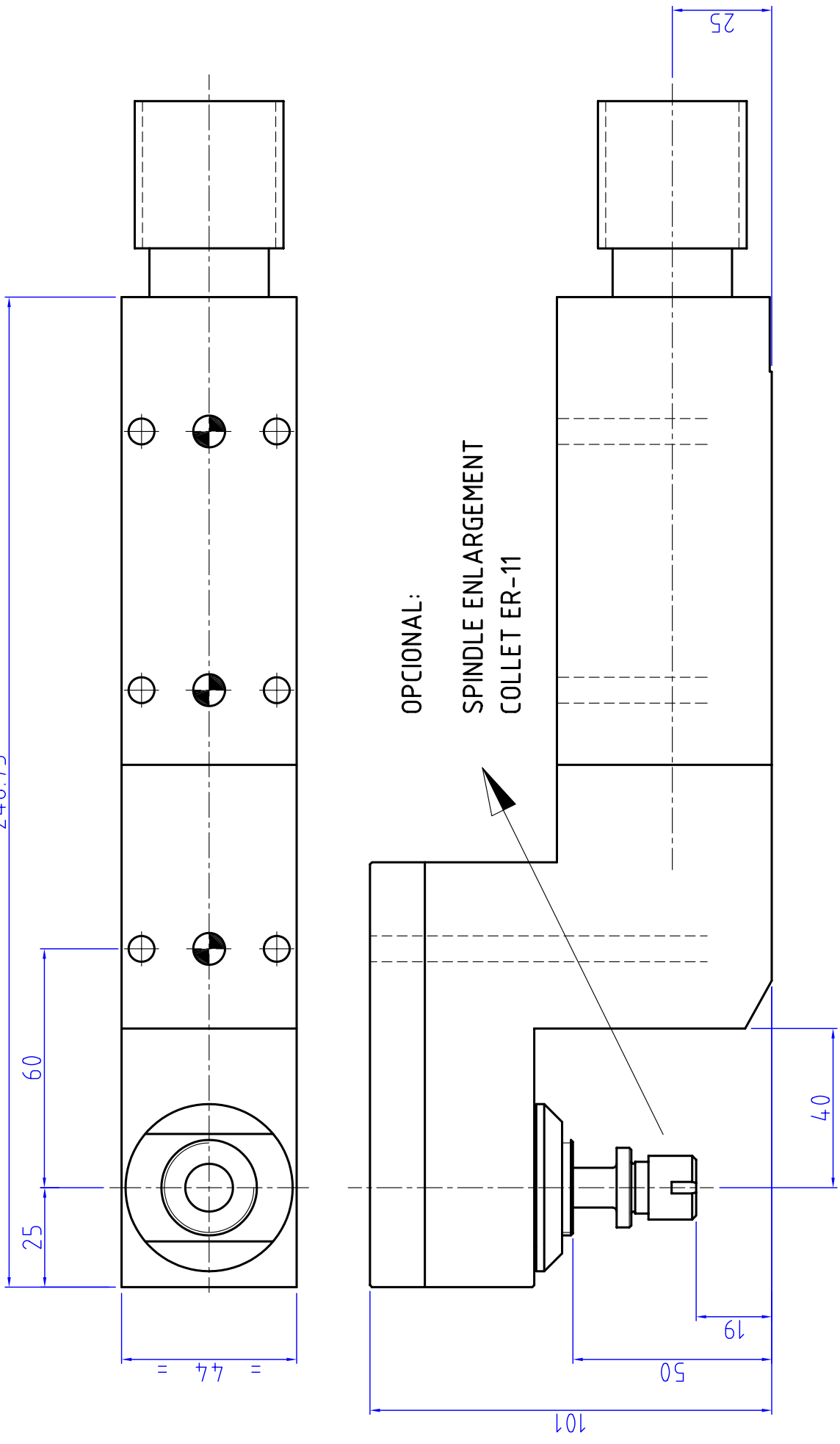
ER-11A



TYPE MACHINE	DECO2000 / 20a		
ATTACHEMENT	POLEA Z=24	LUBRIFICATION	LARGA DURACION
TYPE BROCHE	ER-11A	ENTREE	DERECHA
RAPPORT	1:3	SORTIE	DERECHA
VITESSE MAXI.	24.000 RPM	POIDS	4 Kg

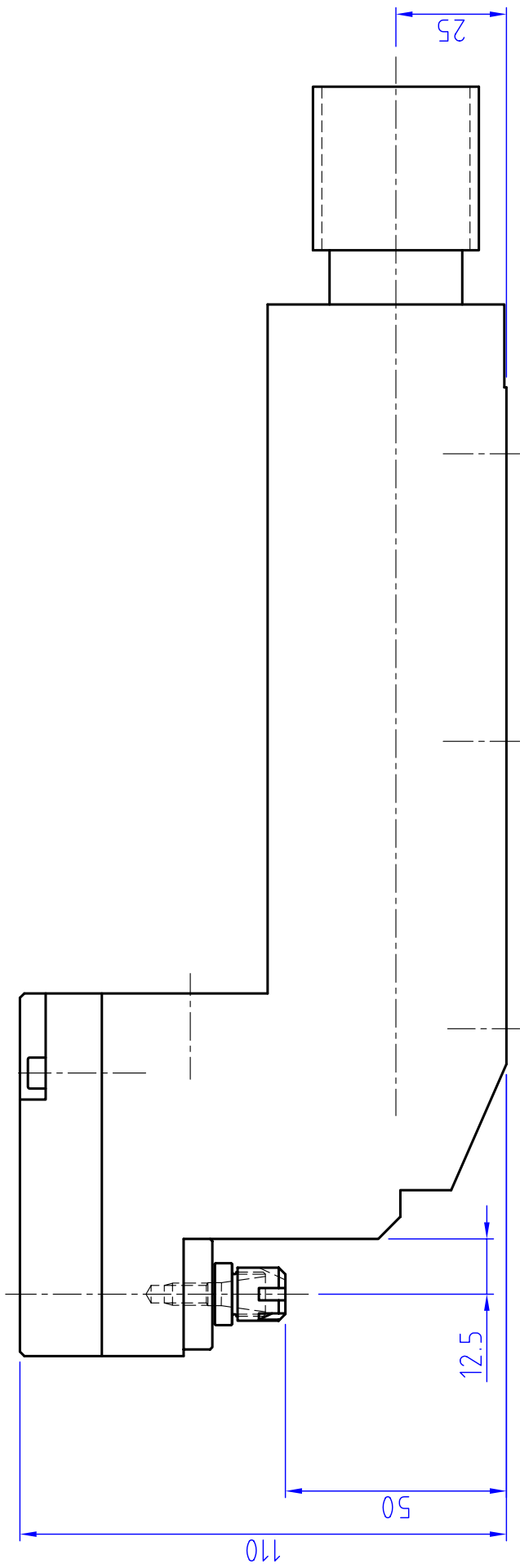
DENOMINACION CANT. PIEZAS	CONJUNTO ESQUEMATICO		MATERIAL	P.003.00011
	FECHA	NOMBRE	MODIFICACION, ZONA Y MOTIVO	
Nº CONJUNTO				
O. F.	DIBUJADO			
	COMPROBADO			
	FECHA	25/5/04		
ESCALA	1:1	PORTA-HTAS. AXIAL MULTIPLICADOR		Nº P.002.00022N
MADAULA S.A. MECANICA DE PRECISION				SUSTITUIDO POR
				SUSTITUYE A

248.75

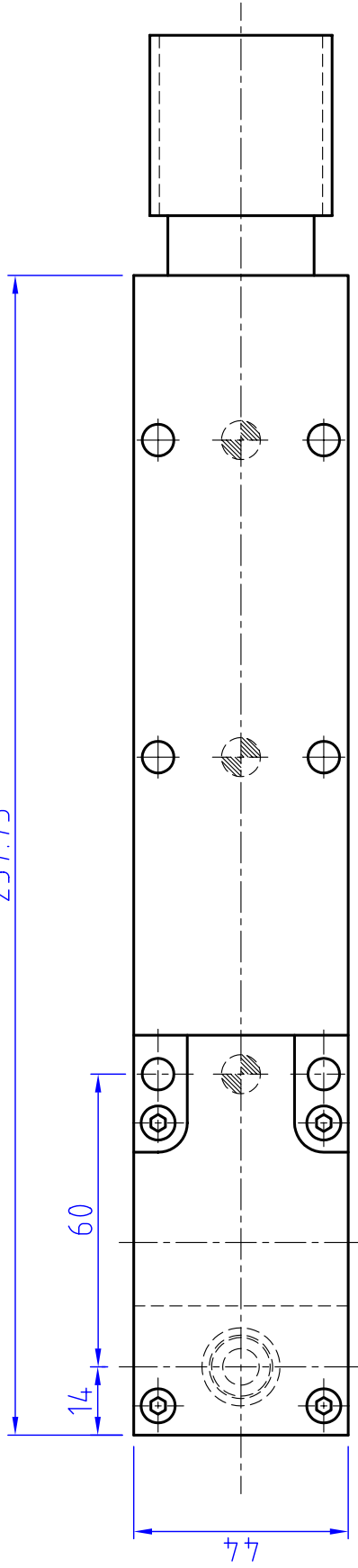


MACHINE TYPE	DECO 2000 / 20		
ATTACHMENT	SEE DRAWING	LUBRICATION	LONG LIFE
SPINDLE TYPE	ER-16A (φ1-10)	IN	LEFT
RATIO	1:1	OUT	RIGHT
MAX SPEED	8000 RPM	WEIGHT	

DENOMINACION	LAYOUT		MATERIAL	P.011.00059
CANT. PIEZAS	FECHA	NOMBRE	MODIFICACION, ZONA Y MOTIVO	
Nº CONJUNTO				
O. F.	DIBUJADO	Citarfe	Nº P.011.00065	
	COMPROBADO	6/4/04	SUSTITUIDO POR	
	FECHA		SUSTITUYE A	
ESCALA	1:1		MADAULA S.A. MECANICA DE PRECISION	

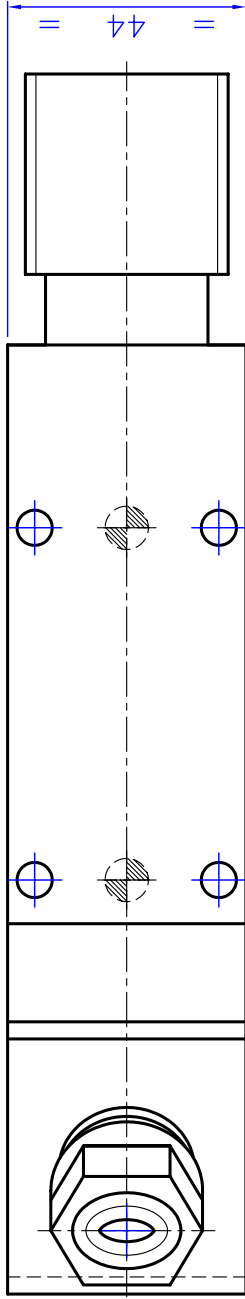
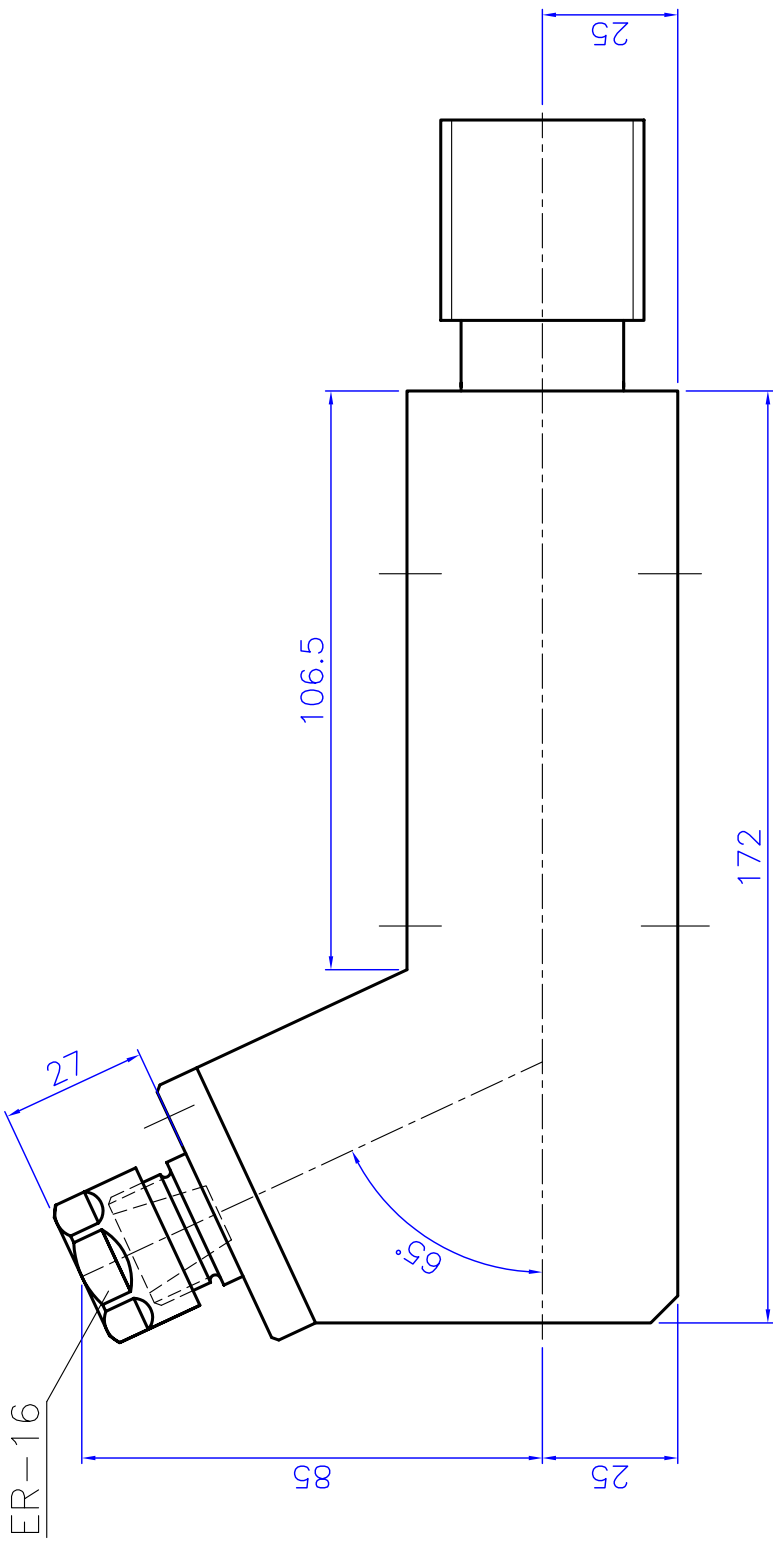


237.75



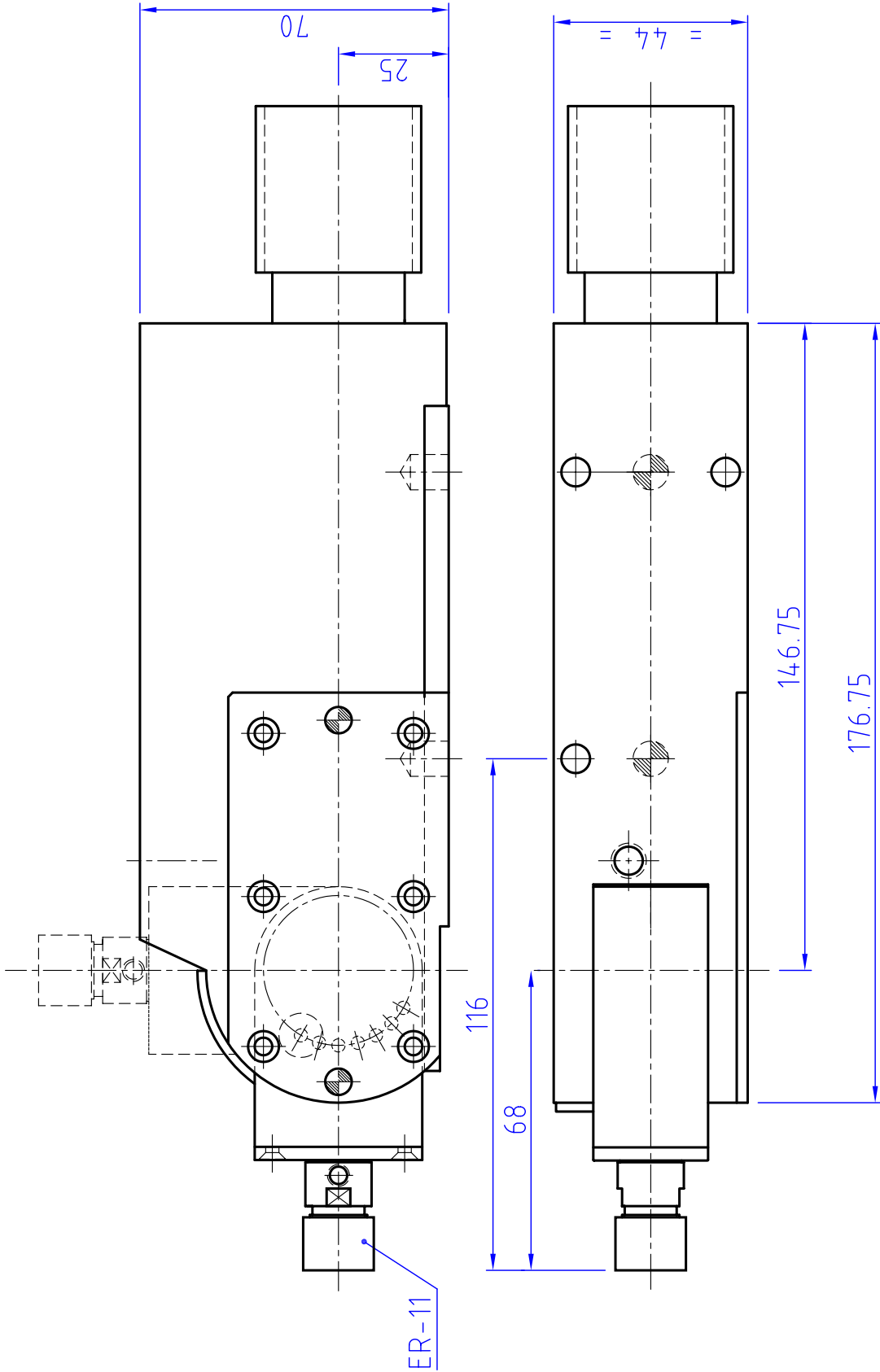
MACHINE TYPE	DECO 2000 / 20		
ATTACHEMENT	SEE DRAWING	LUBRICATION	LONG LIFE
SPINDLE TYPE	ER-8M (ø0.5-5)	IN	RIGHT
RATIO	1:3 (SPINDLE SPEEDER)	OUT	RIGHT
MAX SPEED	24,000	WEIGHT	

DENOMINACION		LAYOUT		MATERIAL	
CANT.	PIEZAS	FECHA	NOMBRE	MODIFICACION, ZONA Y MOTIVO	
Nº CONJUNTO					
O. F.					
		DIBUJADO	C. Itarte		
		COMPROBADO			
		FECHA	9/9/03		
		ESCALA	1:1		
		MADAULA S.A. MECANICA DE PRECISION		Nº P.013.00015	
		SUSTITUIDO POR		SUSTITUYE A	



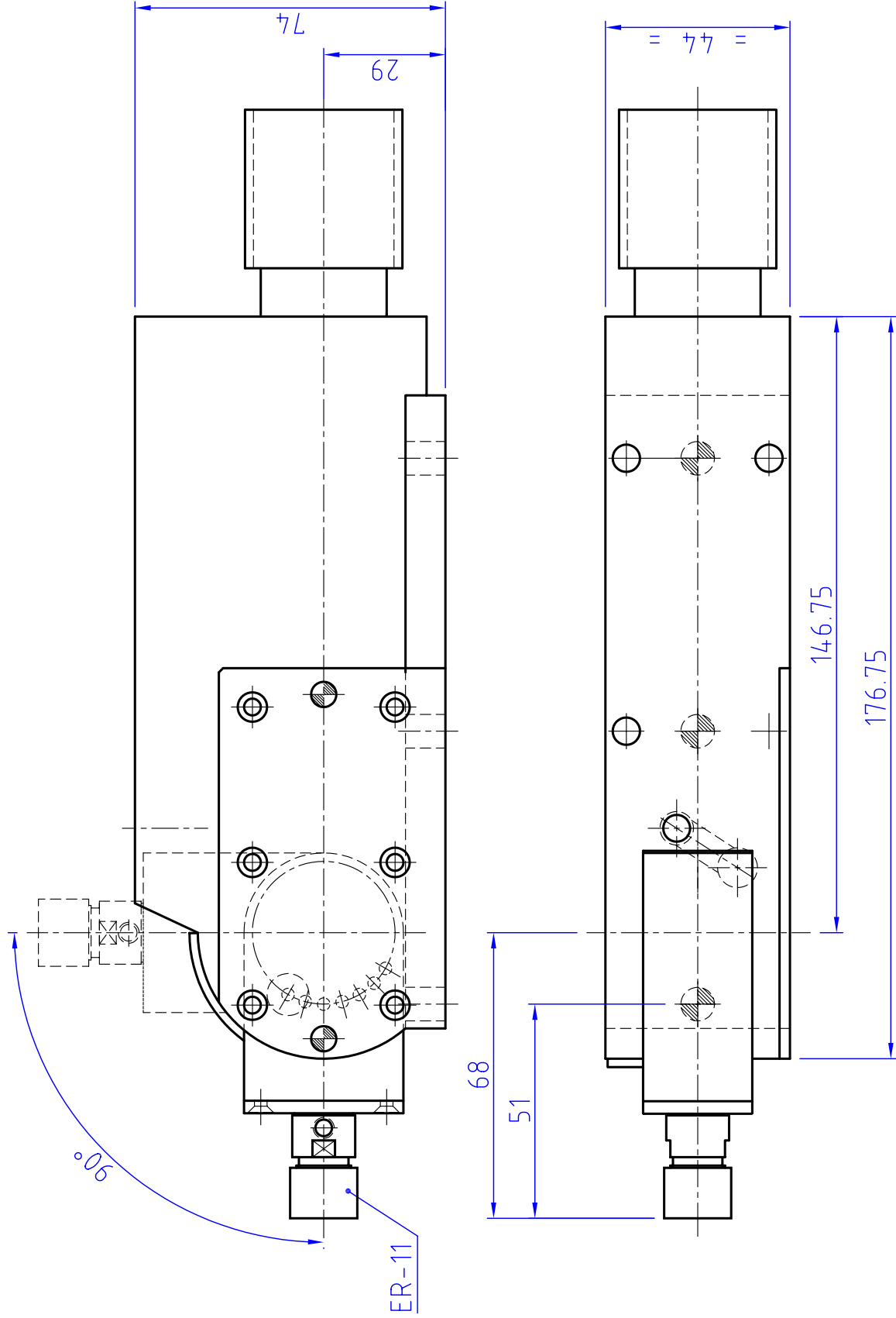
MACHINE TYPE	DECO 2000 / 20a		
ATTACHEMENT	SPECIAL PULLEY	LUBRICATION	GREASE FOR LIFE
SPINDLE TYPE	ER-16	IN	LEFT
RATIO	1:1	OUT	RIGHT
MAX SPEED	8.000 RPM.	WEIGHT	Kg

DENOMINACION		CONJUNTO		MATERIAL	
CANT. PIEZAS		FECHA	NOMBRE	MODIFICACION, ZONA Y MOTIVO	
Nº CONJUNTO					
O. F.		DIBUJADO	FELIPE		
		COMPROBADO			
		FECHA	30-8-01		
			ESCALA	1:1	
			MADAULA S.A. MECANICA DE PRECISION		
			Nº P.015.00013		
			SUSTITUIDO POR		
			SUSTITUYE A		



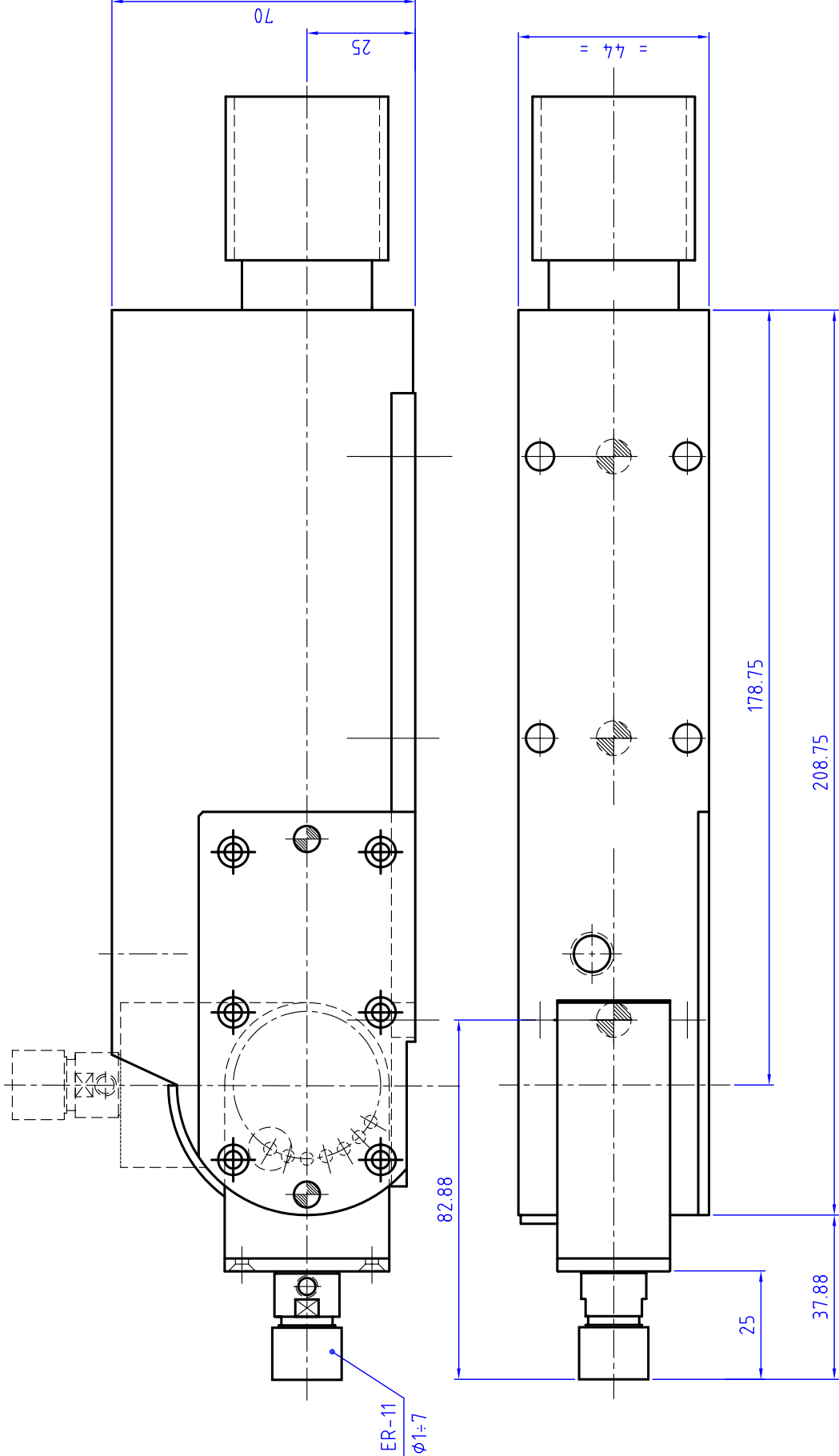
TIPE MACHINE	DECO 2000 / 20a		
ATTACHEMENT	POULIE Z=24	LUBRIFICATION	GRAISE A VIE
TYPE BROCHE	ER-11	ENTREE	DROITE
RAPPORT	1:1	SORTIE	DROITE
VITESSE MAXI.	8000	POIDS	

DENOMINATION	MATERIA	DIMENSIONES EN BRUTO
CANT.DE PIEZAS	MODIFICACION, ZONA Y MÓTIVO	
NO.DE CONJUNTO	FECHA	NOMBRE
ORDEN FABRICACION	DIBUJADO	FERRAN
PIEZAS	COMPROBADO	
	FECHA	22-02-2000
ESCALA		
PORTA-HTAS ANGULAR REGULABLE 0-90°		Nº P.021.00021
MADAULA S.A. MECANICA DE PRECISION		SUSTITUIDO POR
		SUSTITUYE A



TYPE MACHINE	TORNOS DECO 2000 / 20a		
ATTACHEMENT	POULIE Z=24	LUBRIFICATION	GRAISE A VIE
TYPE BROCHE	ER-11	ENTREE	DROITE
RAPPORT	1:1	SORTIE	DROITE
VITESSE MAXI.	8000	POIDS	

DENOMINATION	CONJUNTO		MATERIA	P.021.00021
CANT. PIEZAS	FECHA	NOMBRE	MODIFICACION, ZONA Y MOTIVO	
Nº CONJUNTO				
O. F.	DIBUJADO	FERRAN	Nº P.021.00074	
	COMPROBADO	26-06-2003	PORTA-HITAS ANGULAR REGULABLE (0-90°)	
	FECHA		SUSTITUIDO POR	
	ESCALA	1:1	SUSTITUYE A	
			MADAULA S.A. MECANICA DE PRECISION	



DENOMINACION	MATERIAL	DIMENSIONES EN BRUTO
CANT. DE PIEZAS	MODIFICACION, ZONA Y MOTIVO	
NO. DE CONJUNTO	FECHA	NOMBRE
ORDEN FABRICACION	DIBUJADO	
PIEZAS	COMPROBADO	
	FECHA	
ESCALA		

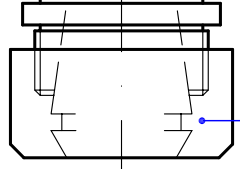
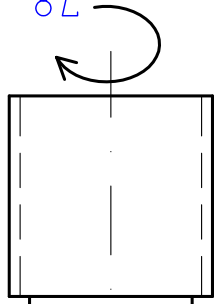
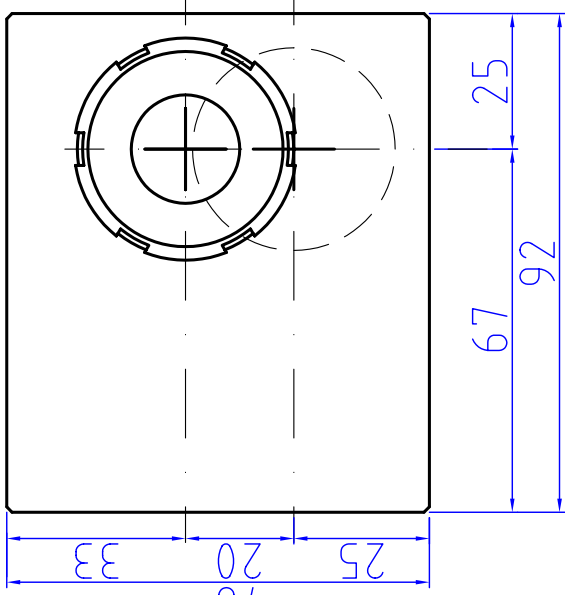
TIPE MACHINE	DECO 2000 / 20a		
ATTACHEMENT	POULIE Z=24	LUBRIFICATION	GRAISE A VIE
TYPE BROCHE	ER-11	ENTREE	DROITE
RAPPORT	1:1	SORTIE	DROITE
VITESSE MAXI.	8000	POIDS	

N^o P 021.00001

PORTA-HTAS ANGULAR REGULABLE 0-90°

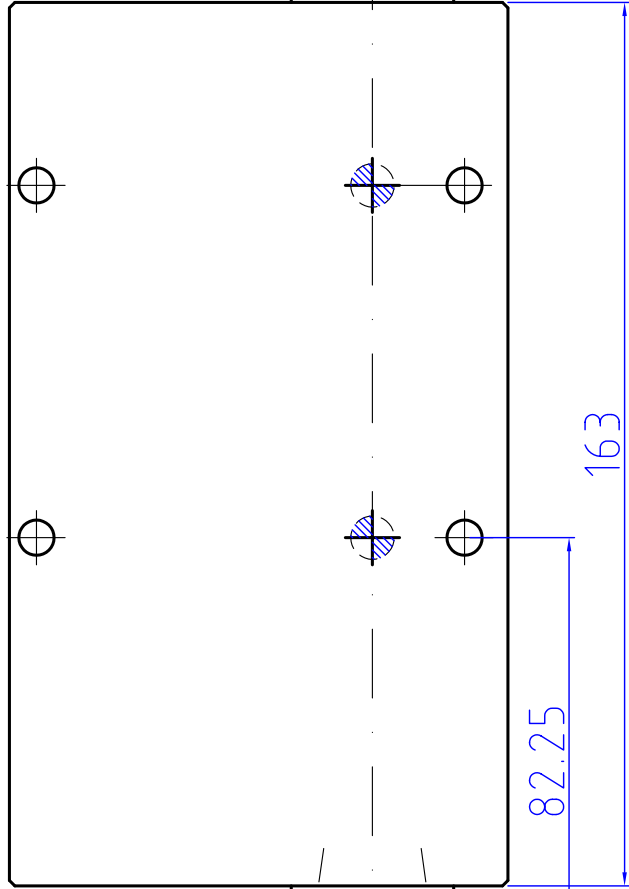
SUSTITUIDO POR
 SUSTITUYE A

MADDAULA S.A. MECANICA DE PRECISION

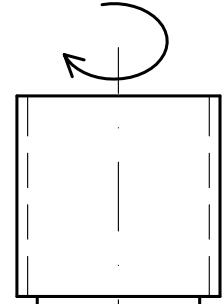


ER-25
(1-16)

305 r.p.m.

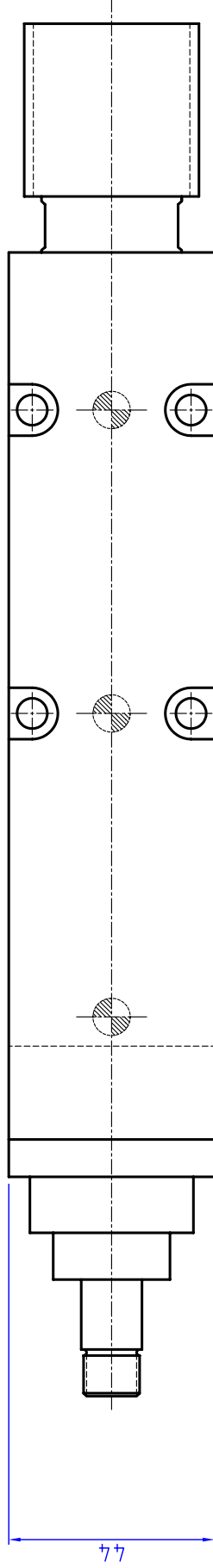
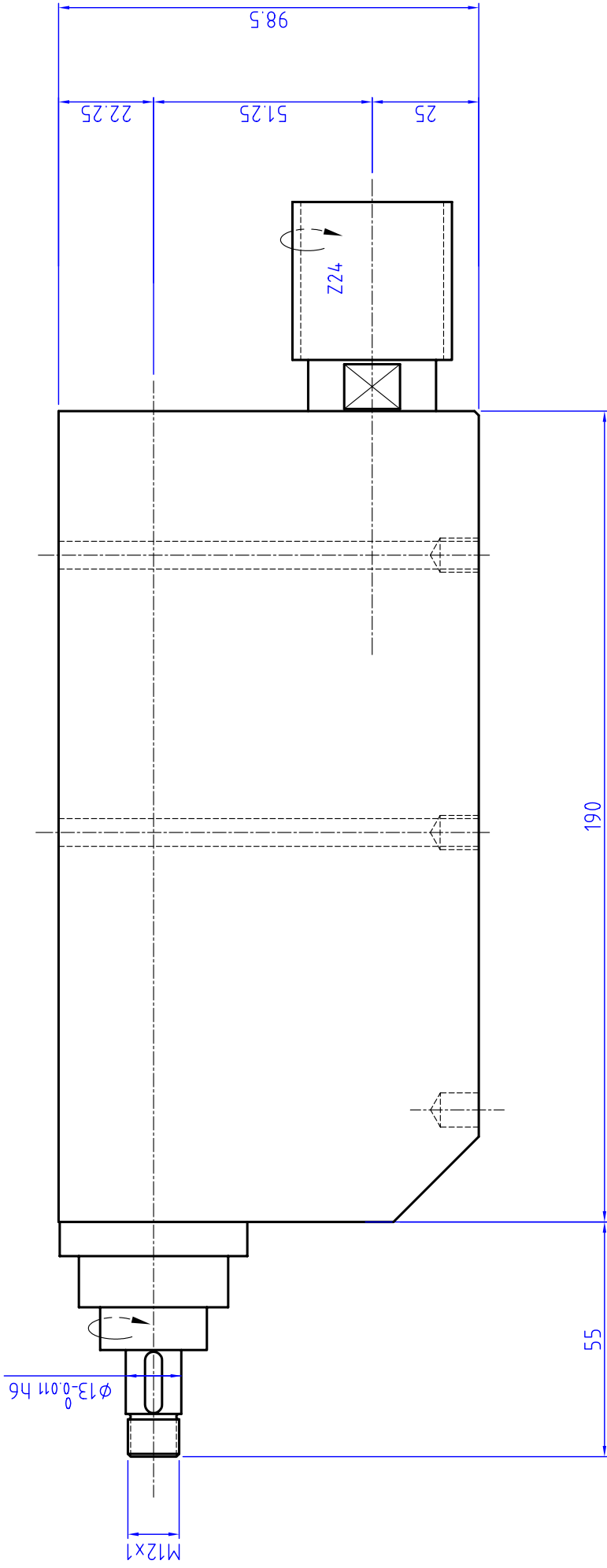


3000 rpm



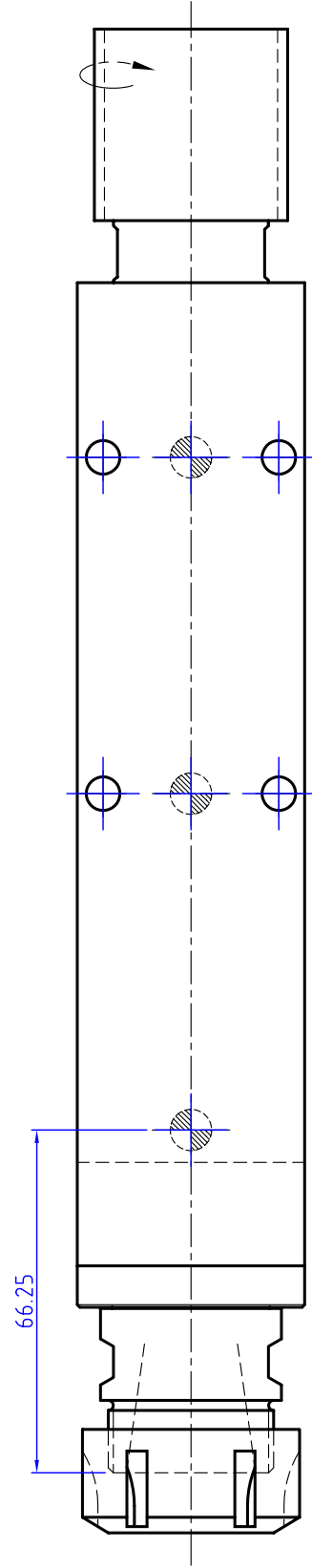
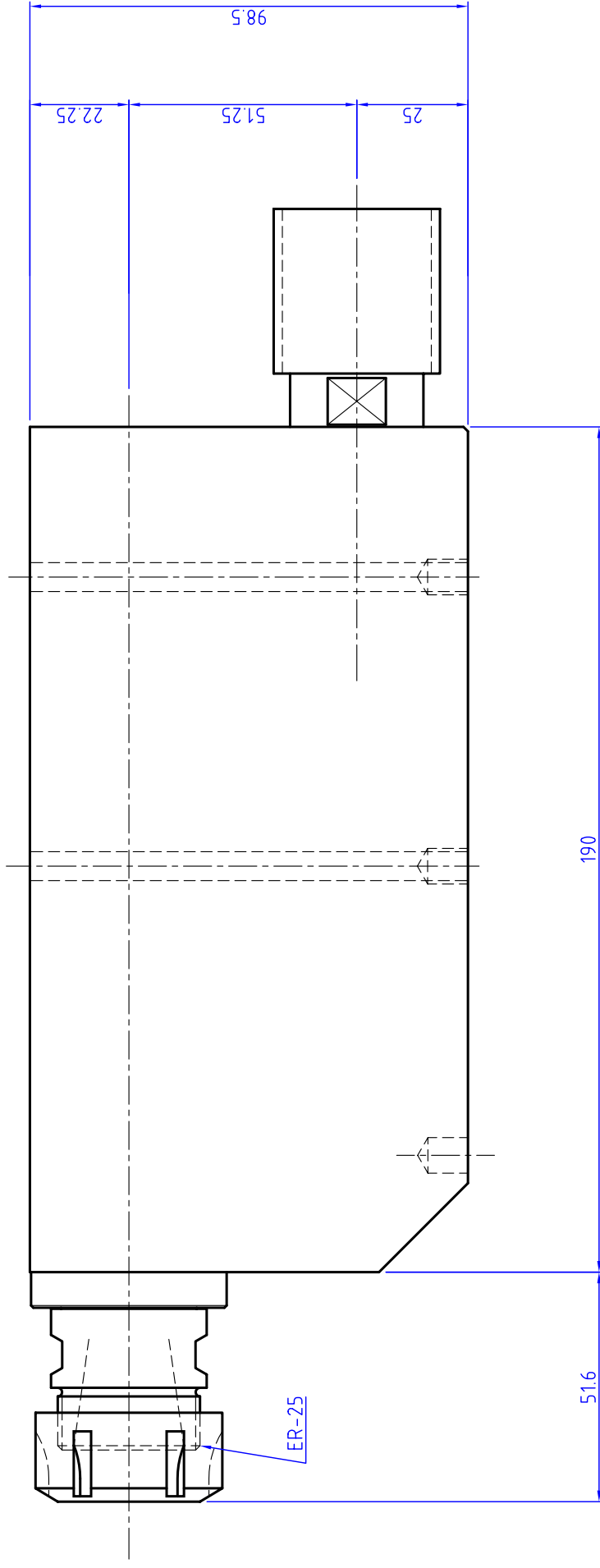
MAQUINA	DECO 2000 / 20a		
ACOPAMIENTO	POLEA Z=24	LUBRICACION	ENGRASE A VIDA
TIPO HUSILLO	ER-25 (1-16)	ENTRADA	DERECHA
RELACION	10:1	SALIDA	DERECHA
RPM DE TRABAJO	300	PESO	7 KGS.

DENOMINACION CANT. PIEZAS	ESQUEMA			MATERIAL
	FECHA	NOMBRE	MODIFICACION, ZONA Y MOTIVO	
Nº CONJUNTO				
O. F.				
		DIBUJADO MONIKA		
		COMPROBADO		
		FECHA 14-9-98		
PORTAHTAS. FRONTAL REDUCTOR				Nº P.003.00001
ESCALA 1/1				SUSTITUIDO POR
MADAULA S.A. MECANICA DE PRECISION				SUSTITUYE A



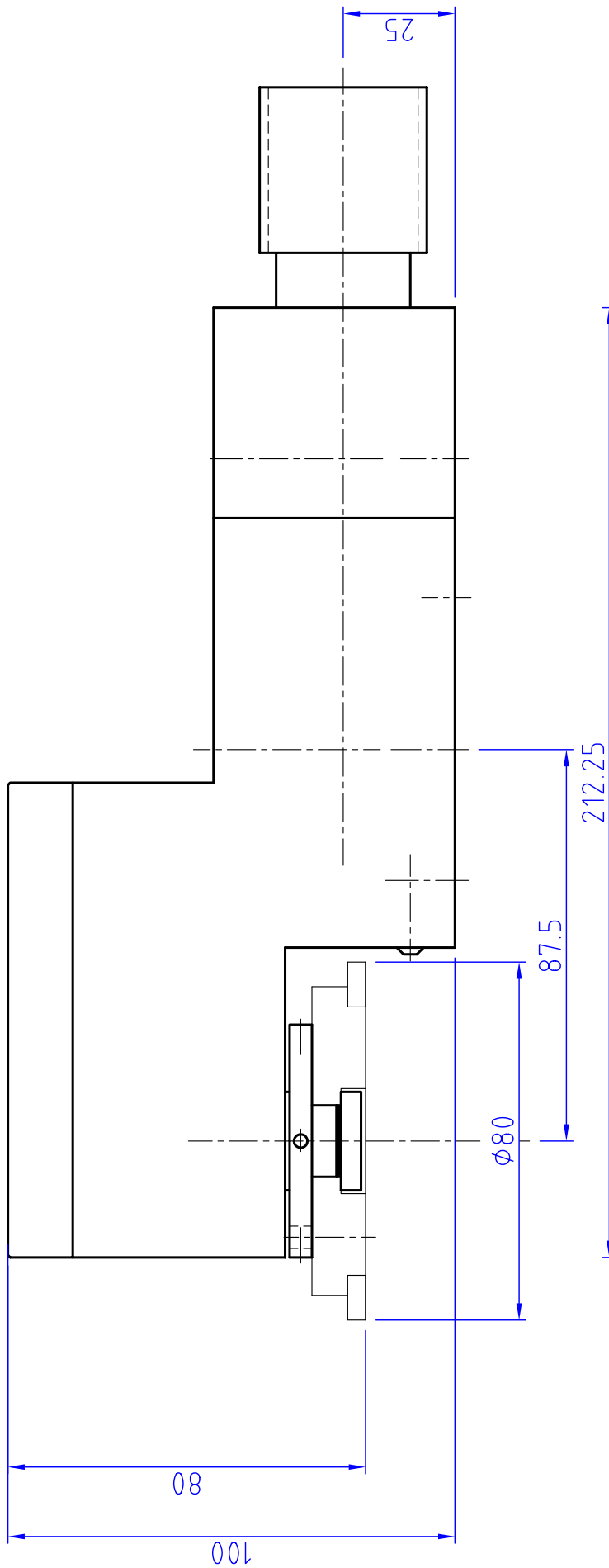
TYPE MACHINE	DECO 2000 / 20a		
ATTACHEMENT	POULIE	LUBRIFICATION	GRAISSAGE A VIE
TYPE BROCHE	PORTE-FRAISAGE	ENTREE	DROITE
RAPPORT	3:1	SORTIE	DROITE
VITESSE MAXI.	2000 RPM	POIDS	4 Kg

DENOMINACION CANT. PIEZAS	PLAN GENERAL		MATERIAL
	FECHA	NOMBRE	
Nº CONJUNTO	07-10-99	FERRAN 1	M12x1 ANTES M13x1
O. F.	DIBUJADO	MONIKA	Nº P.003.00004
	COMPROBADO		
	FECHA	23-2-99	
ESCALA	1:1		
MADAULA S.A. MECANICA DE PRECISION			SUSTITUIDO POR
			SUSTITUYE A



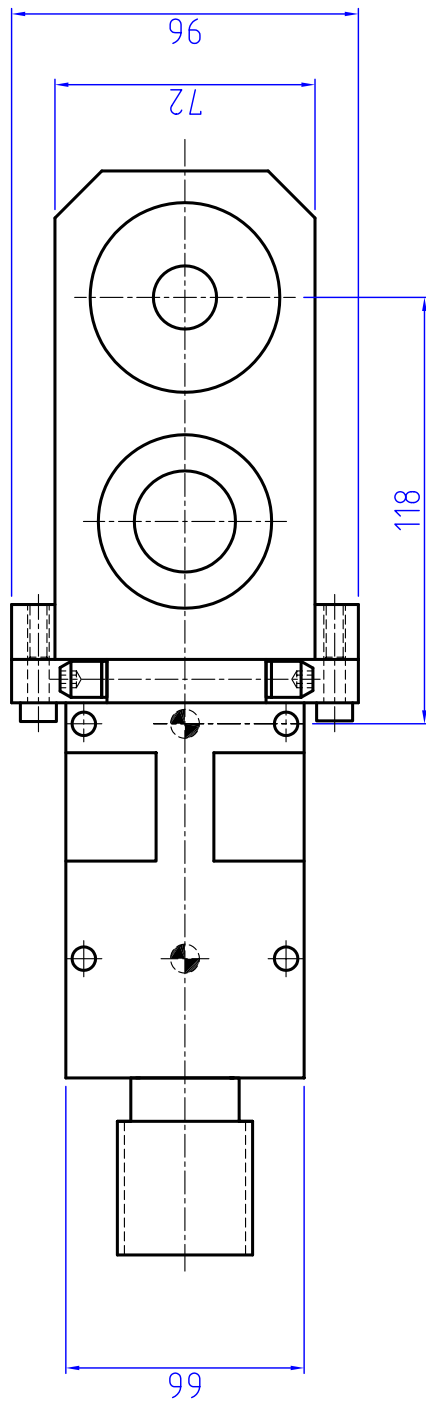
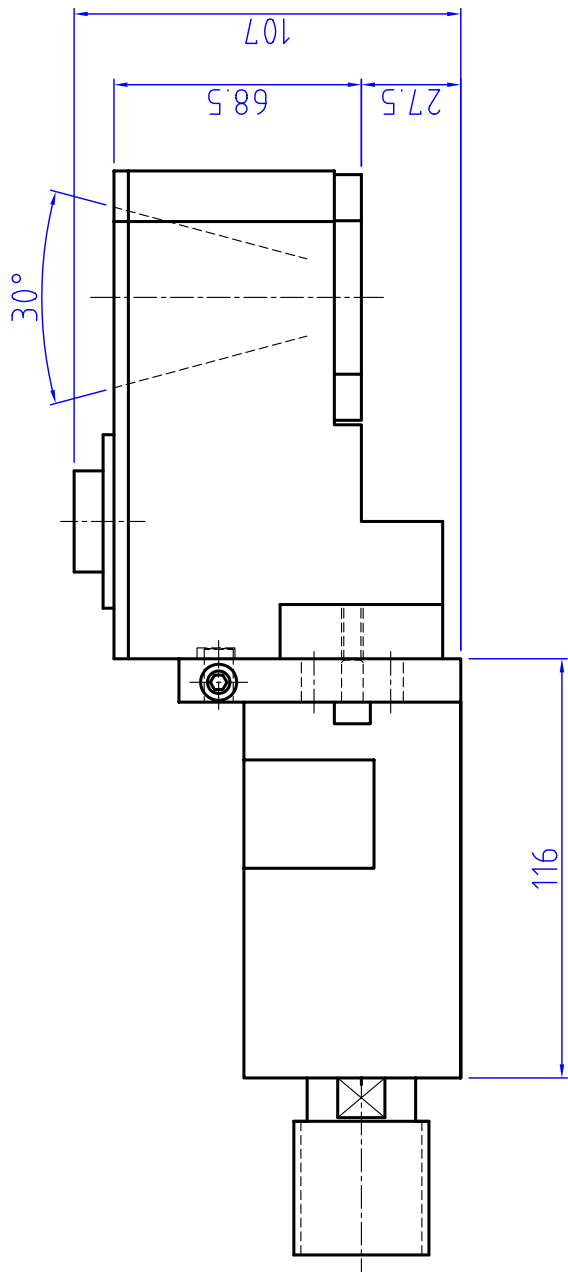
TYPE MACHINE	DECO2000 / 20a		
ATTACHEMENT	POLEA Z=24	LUBRIFICATION	LARGA DURACION
TYPE BROCHE	ER-25	ENTREE	DERECHA
RAPPORT	3:1	SORTIE	DERECHA
VITESSE MAXI.	2000 RPM	POIDS	4 Kg

DENOMINACION	CONJUNTO ESQUEMATICO		MATERIAL	P.003.00004
CANT. PIEZAS	FECHA	NOMBRE	MODIFICACION, ZONA Y MOTIVO	
Nº CONJUNTO				
O. F.	DIBUJADO	JORDI	PORTA-HTAS. AXIAL REDUCTOR	
	COMPROBADO		Nº P.003.00011	
	FECHA	10/5/02	SUSTITUIDO POR	
	ESCALA	1:1	SUSTITUYE A	
			MADAULA S.A. MECANICA DE PRECISION	



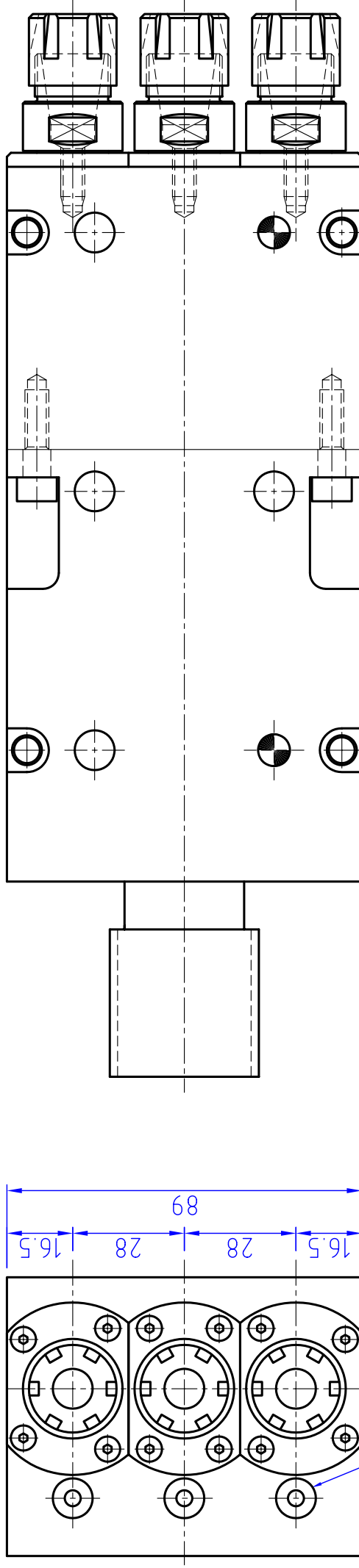
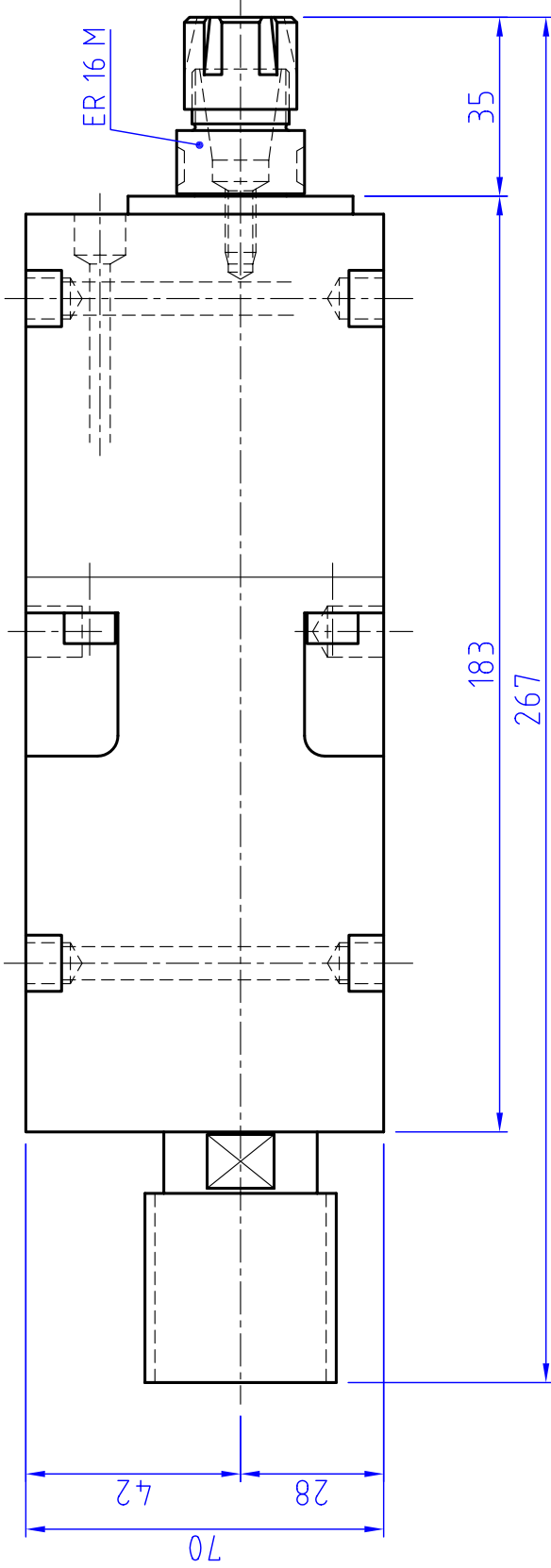
MACHINE TYPE	DECO 2000 / 20		
ATTACHEMENT	SEE DRAWING	LUBRICATION	LONG LIFE
SPINDLE TYPE	SEE DRAWING	IN	LEFT
RATIO	1:1	OUT	RIGHT
MAX SPEED	8000 RPM	WEIGHT	

DENOMINACION CANT. PIEZAS	CONJUNTO		MATERIAL	P.011.00065
	FECHA	NOMBRE	MODIFICACION, ZONA Y MOTIVO	
Nº CONJUNTO				
O. F.	DIBUJADO	FERRAN	PHTAS ANGULAR POLIGONADOR	
	COMPROBADO		Nº P.011.00068	
	FECHA	19-05-2004	SUSTITUIDO POR	
	ESCALA	1:1	SUSTITUYE A	
MADAULA S.A. MECANICA DE PRECISION				



MACHINE TYPE	DECO 2000 / 20		
ATTACHMENT	T5 Z24	LUBRICATION	LONG LIFE
SPINDLE TYPE	IN	IN	LEFT
RATIO	1:1	OUT	RIGHT
MAX SPEED	6000 RPM	WEIGHT	Kg

DENOMINACION CANT. PIEZAS	LAYOUT		MATERIAL
	FECHA	NOMBRE	
Nº CONJUNTO			
O. F.	DIBUJADO	Cilarte	
	COMPROBADO		
	FECHA	27/10/04	
ESCALA	1/15		
MADAULA S.A. MECANICA DE PRECISION			Nº P.035.00002
			SUSTITUIDO POR
			SUSTITUYE A

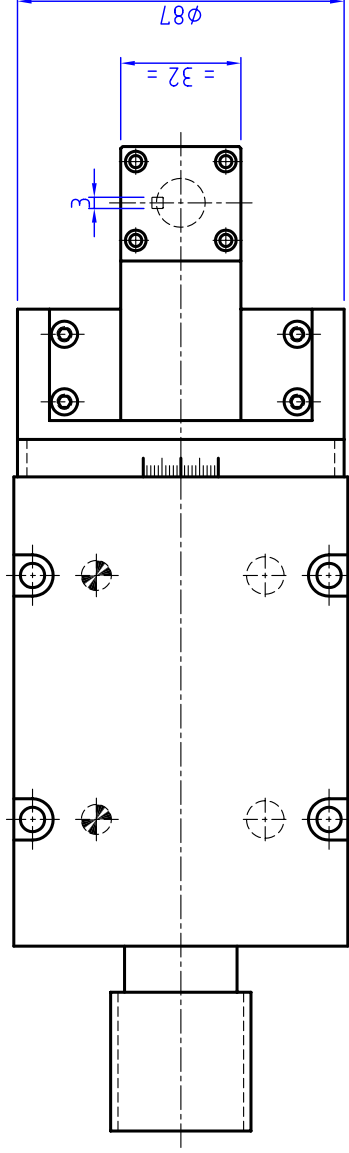
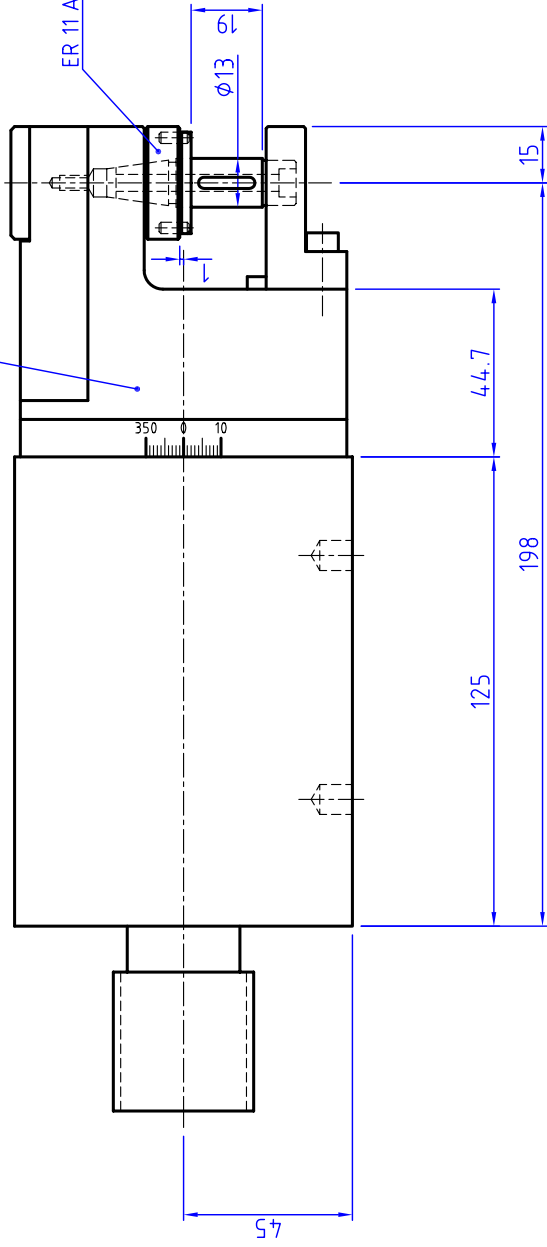
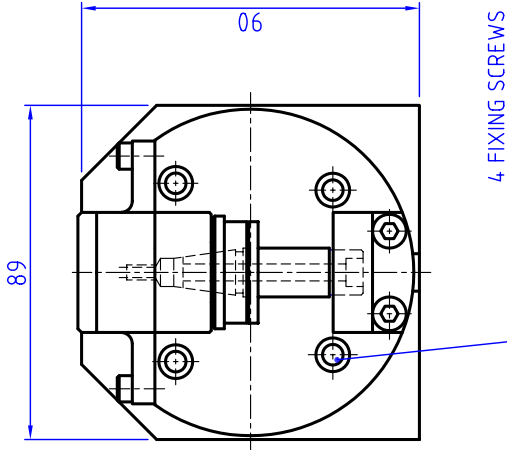


Salidas refrigerante

DENOMINACION CANT. PIEZAS	CONJUNTO		MATERIAL
	FECHA	NOMBRE	MODIFICACION, ZONA Y MOTIVO
Nº CONJUNTO			
O. F.	DIBUJADO COMPROBADO	FERRAN	
	FECHA	19-02-2004	
	ESCALA	1:1	
			Nº P.023.00020
			SUSTITUIDO POR
			SUSTITUYE A
			MADAULA S.A. MECANICA DE PRECISION

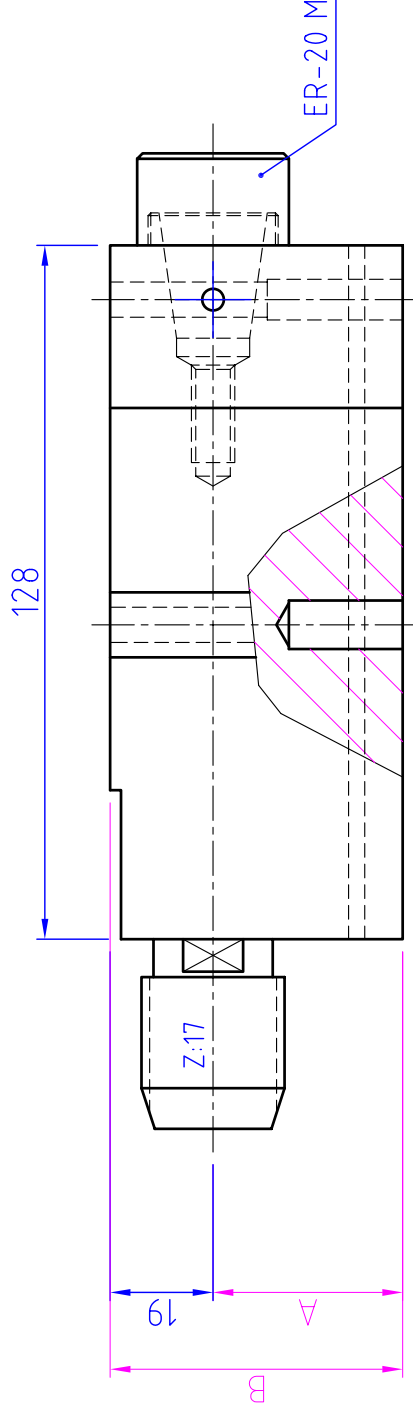
MAQUINA	DECO 2000 / 20		
ACOPLAMIENTO	POLEA T5 Z:24	LUBRICACION	LARGA DURACION
TIPO HUSILLO	ER 16 M	ENTRADA	DERECHA
RELACION	1:1	SALIDA	DERECHA
RPM DE TRABAJO	8000	PESO	

ADJUSTABLE SWIVELING HEAD 0° - 360°

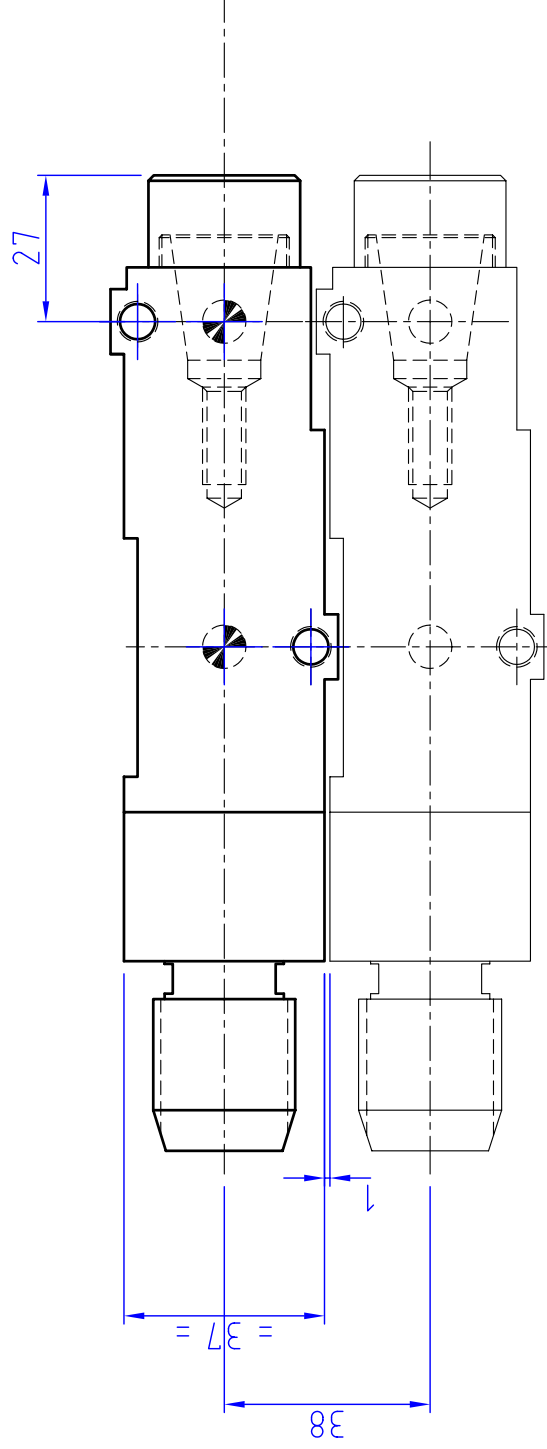


MAQUINA		DECO 2000 / 20	
ACOPLAMIENTO	POLEA T-5 Z:24	LUBRICACION	LARGA DURACION
TIPO HUSILLO	ER 11 A / EJE Ø13	ENTRADA	IZQUIERDA
RELACION	1:1	SALIDA	DERECHA
RPM DE TRABAJO	4.000	PESO	

DENOMINACION		MATERIAL	
CANT. PIEZAS	MODIFICACION, ZONA Y MOTIVO		
NOMBRE		FECHA	
DIBUJADO		COMPROBADO	
FECHA		ESCALA	
O. F.		N.º P.015.00030	
SUSTITUIDO POR		SUSTITUYEA	
MADAULA S.A. MECANICA DE PRECISION			



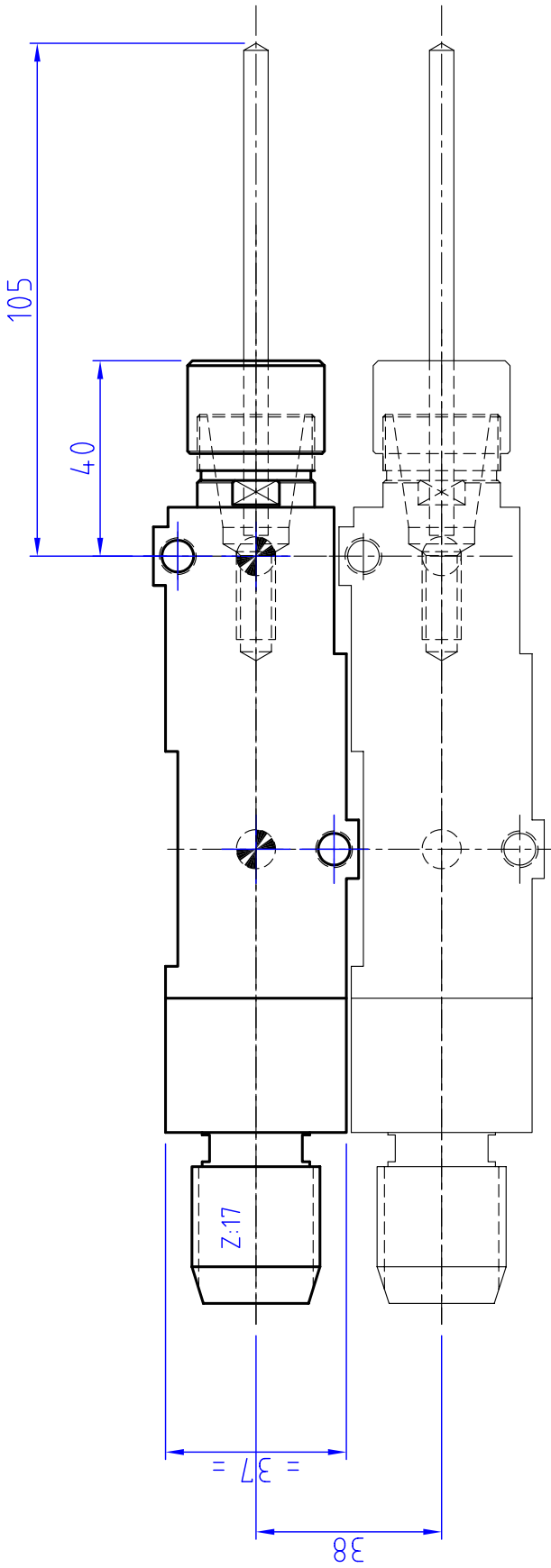
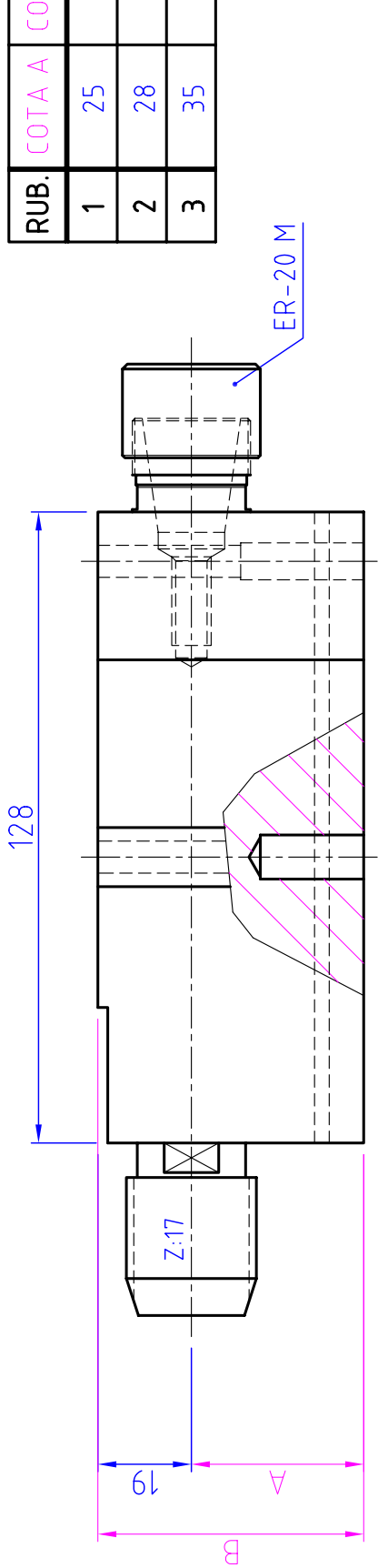
RUB.	COTA A	COTA B
1	25	44
2	28	47
3	35	54



MACHINE TYPE	DECO 2000 / 13		
ATTACHMENT	SEE DRAWING	LUBRICATION	LONG LIFE
SPINDLE TYPE	ER-20M	IN	RIGHT
RATIO	1:1	OUT	RIGHT
MAX SPEED	6000 RPM.	WEIGHT	

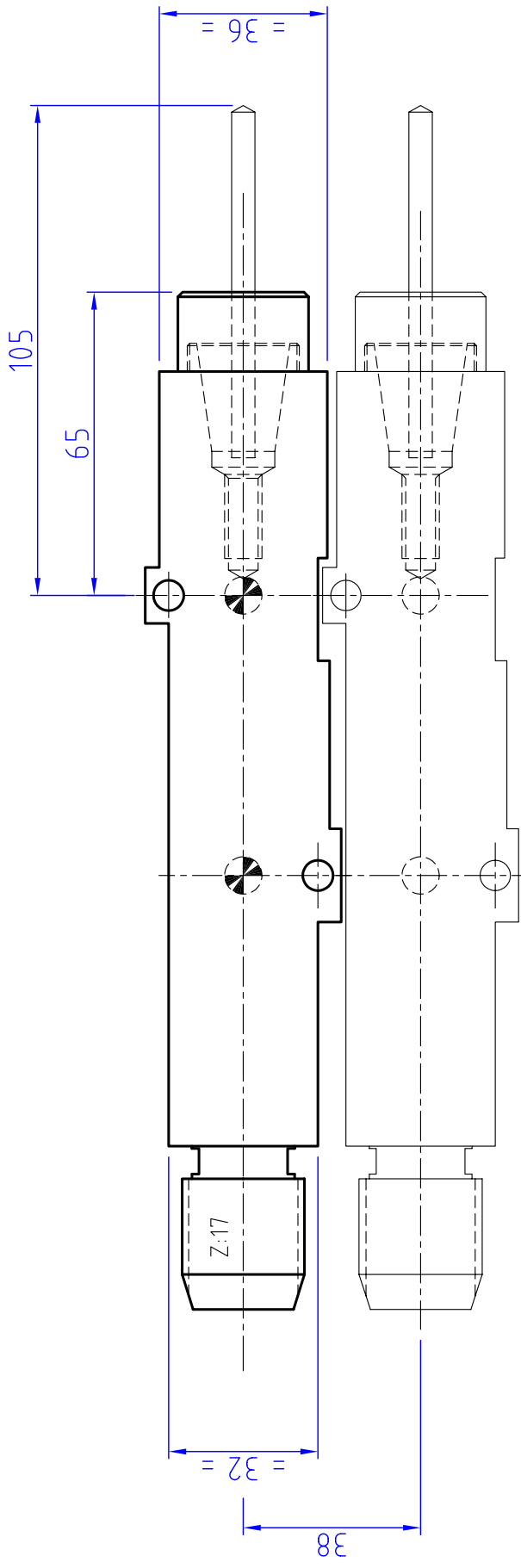
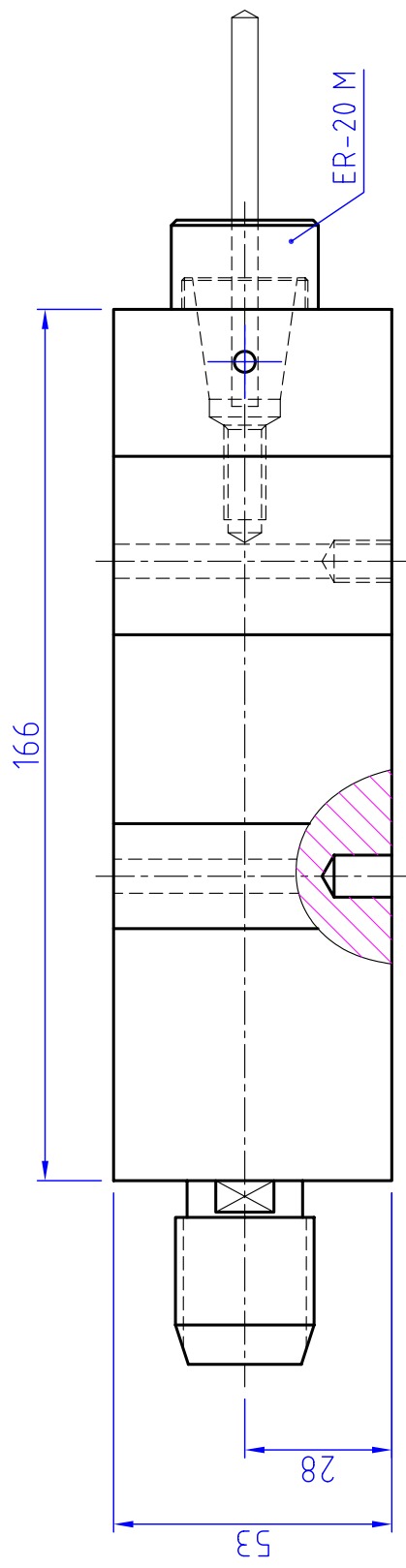
DENOMINACION CANT. PIEZAS	CONJUNTO ESQUEMATICO FECHA	MATERIAL	P. 000.00136
Nº CONJUNTO	NOMBRE	MODIFICACION, ZONA Y MOTIVO	
O. F.	DIBUJADO	JORDI	
	COMPROBADO		
	FECHA	8/6/4	
	ESCALA	1:1	
	MADAULA S.A. MECANICA DE PRECISION		Nº P.000.00134
	SUSTITUIDO POR		
	SUSTITUYE A		

RUB.	COTA A	COTA B
1	25	44
2	28	47
3	35	54



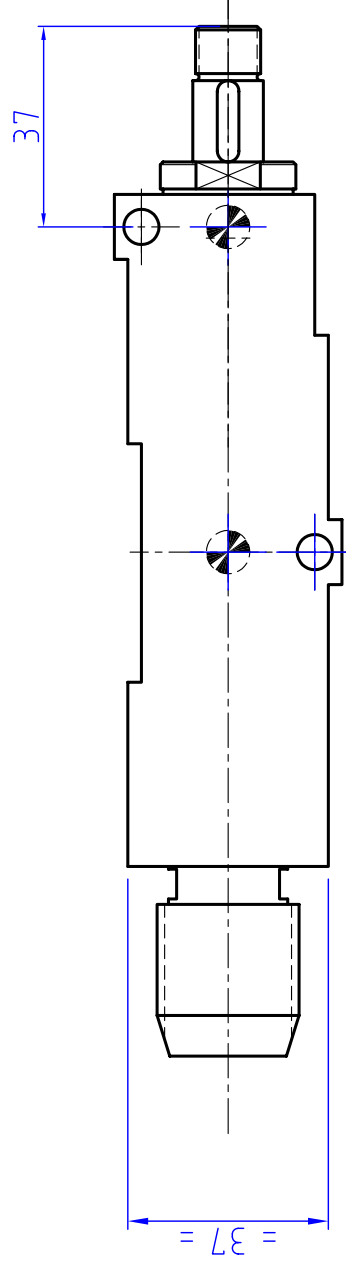
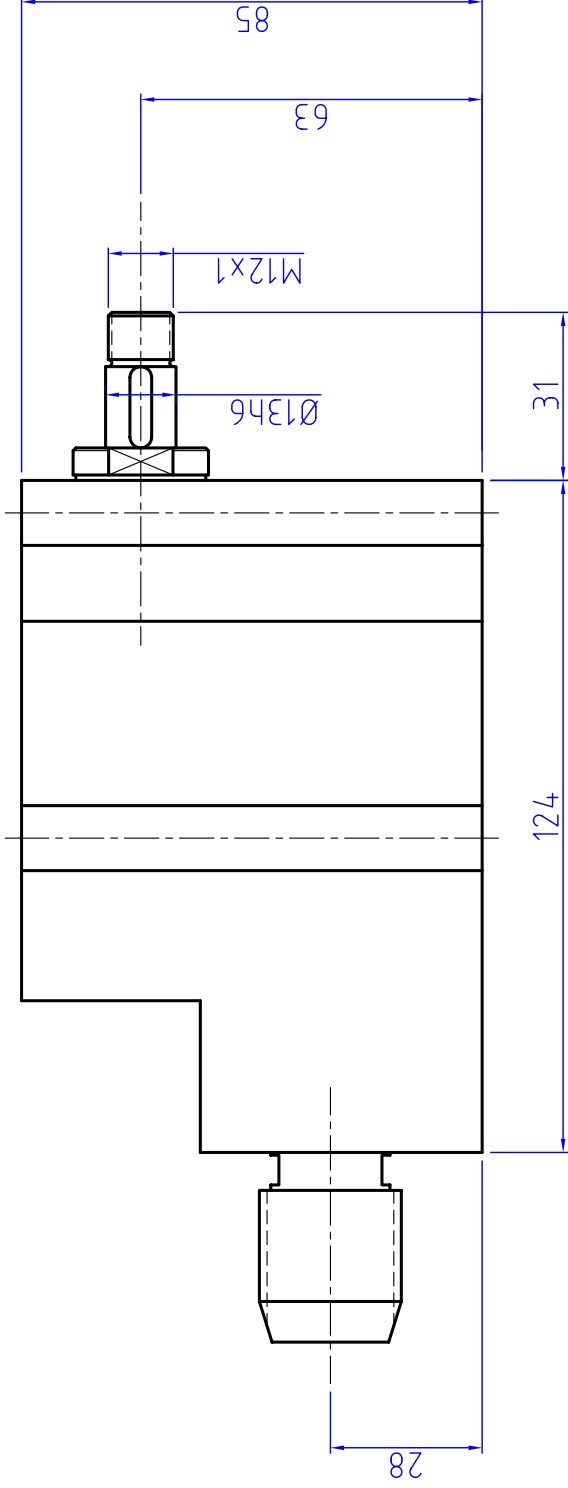
MACHINE TYPE	DECO 2000 / 13		
ATTACHMENT	SEE DRAWING	LUBRICATION	LONG LIFE
SPINDLE TYPE	ER-20M	IN	RIGHT
RATIO	1:1	OUT	RIGHT
MAX SPEED	6000 RPM.	WEIGHT	

DENOMINACION CANT. PIEZAS	CONJUNTO ESQUEMATICO FECHA	MATERIAL	P. 000.00146
Nº CONJUNTO	NOMBRE	MODIFICACION, ZONA Y MOTIVO	
O. F.	DIBUJADO JORDI		
	COMPROBADO		
	FECHA 9/6/4		
ESCALA 1:1	MADAULA S.A. MECANICA DE PRECISION		Nº P.000.00136
	SUSTITUIDO POR		SUSTITUYE A



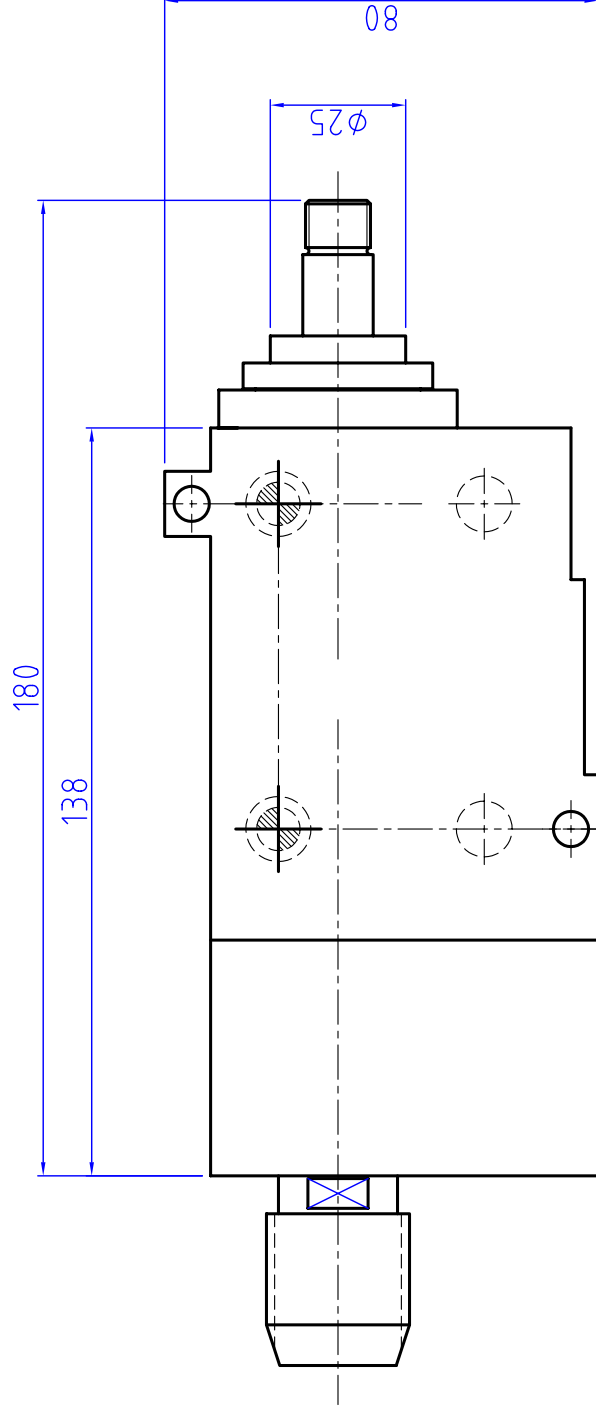
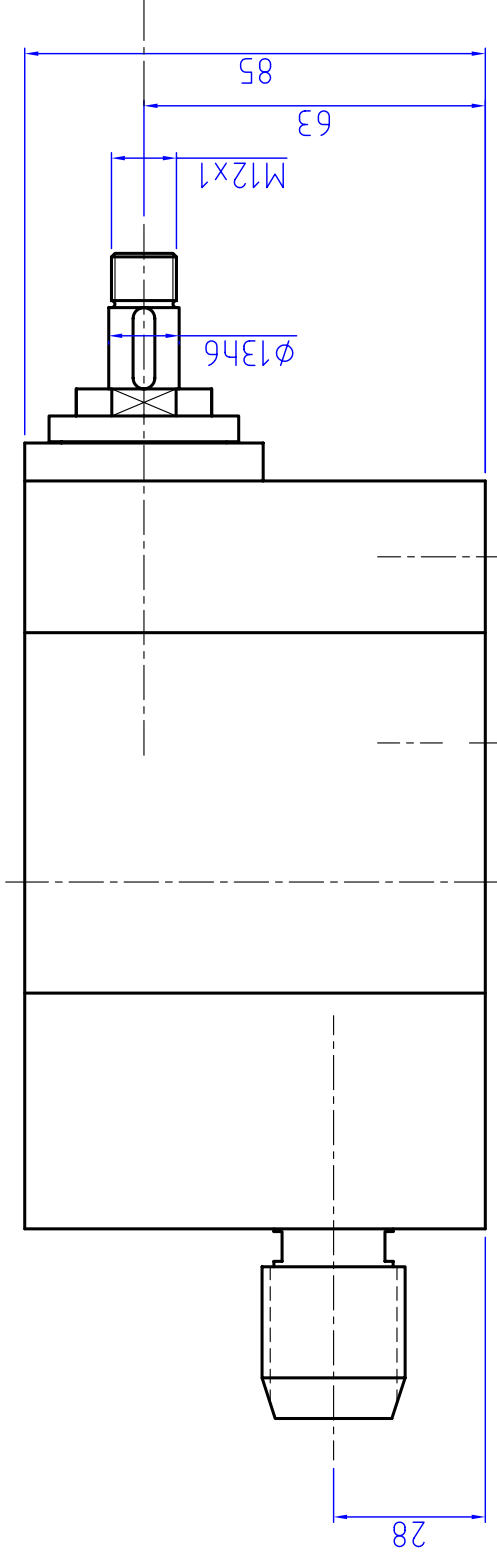
MACHINE TYPE	DECO 2000 / 13		
ATTACHMENT	See Drawing	LUBRICATION	LONG LIFE
SPINDLE TYPE	ER-20	IN	RIGHT
RATIO	1:1	OUT	RIGHT
MAX SPEED	6000	WEIGHT	

DENOMINACION		LAYOUT		MATERIAL	
CANT. PIEZAS	FECHA	NOMBRE	MODIFICACION, ZONA Y MOTIVO		
Nº CONJUNTO					
	07/07/04	ALBERT	SE SUSTITUYE HUSILLO ER-16 POR ER-20		
O. F.		FERRAN			
		COMPROBADO			
		FECHA	21-11-2003		
		ESCALA	1:1		
			MADAULA S.A. MECANICA DE PRECISION		
			SUSTITUIDO POR		
			SUSTITUYE A		
			Nº P.000.00133		



MACHINE TYPE	DECO 2000 / 13a		
ATTACHEMENT	See drawing	LUBRICATION	LONG LIFE
SPINDLE TYPE	Cyl. Ø13h6	IN	RIGHT
RATIO	1:1	OUT	RIGHT
MAX SPEED	6000 RPM	WEIGHT	Kg

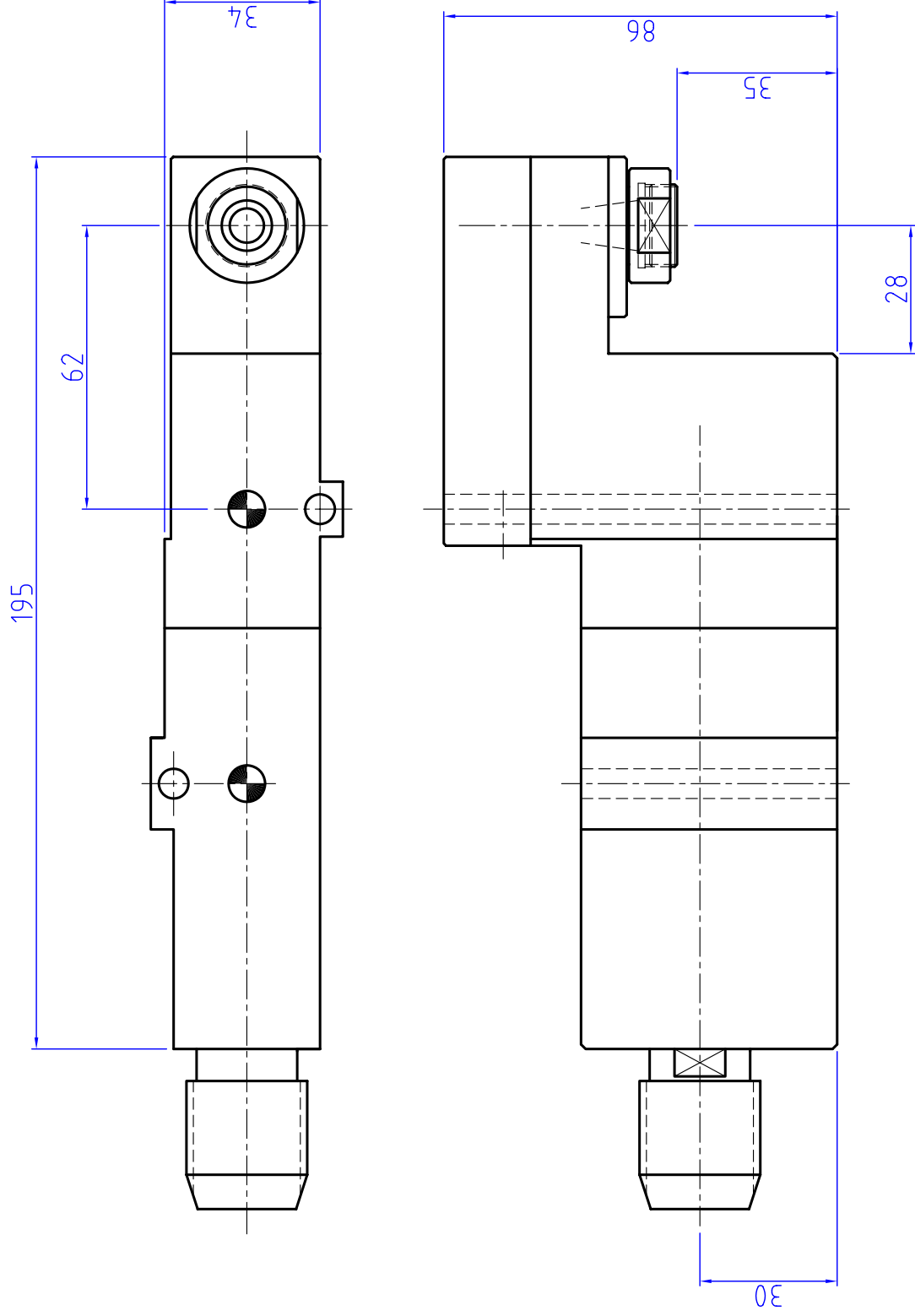
DENOMINACION	CONJUNTO ESQUEMATICO		MATERIAL	P.003.00009
CANT. PIEZAS	FECHA	NOMBRE	MODIFICACION, ZONA Y MOTIVO	
	7-10-04	NESTOR	DIMENSIONES Y COTAS PUESTO AL DIA	
Nº CONJUNTO	3-11-04	NESTOR	DE ER-20M PASA A CL. Ø13 h6	
O. F.	DIBUJADO	ALBERT		
	COMPROBADO			
	FECHA	21-09-04		
	ESCALA	1/1		
	MECANICA DE PRECISION		Nº	P.001.000045
	MADAULA S.A.		SUSTITUIDO POR	
			SUSTITUYE A	



MACHINE TYPE	DECO 2000 / 13a		
ATTACHEMENT	See drawing	LUBRICATION	LONG LIFE
SPINDLE TYPE	Cyl. $\phi 13h6$	IN	RIGHT
RATIO	3:1	OUT	RIGHT
MAX SPEED	6.000 RPM	WEIGHT	Kg

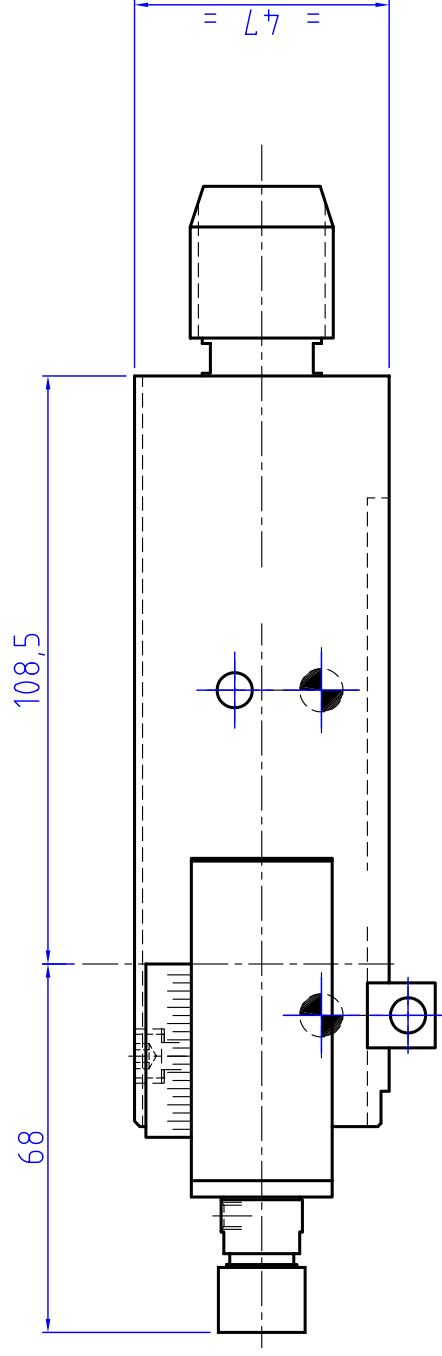
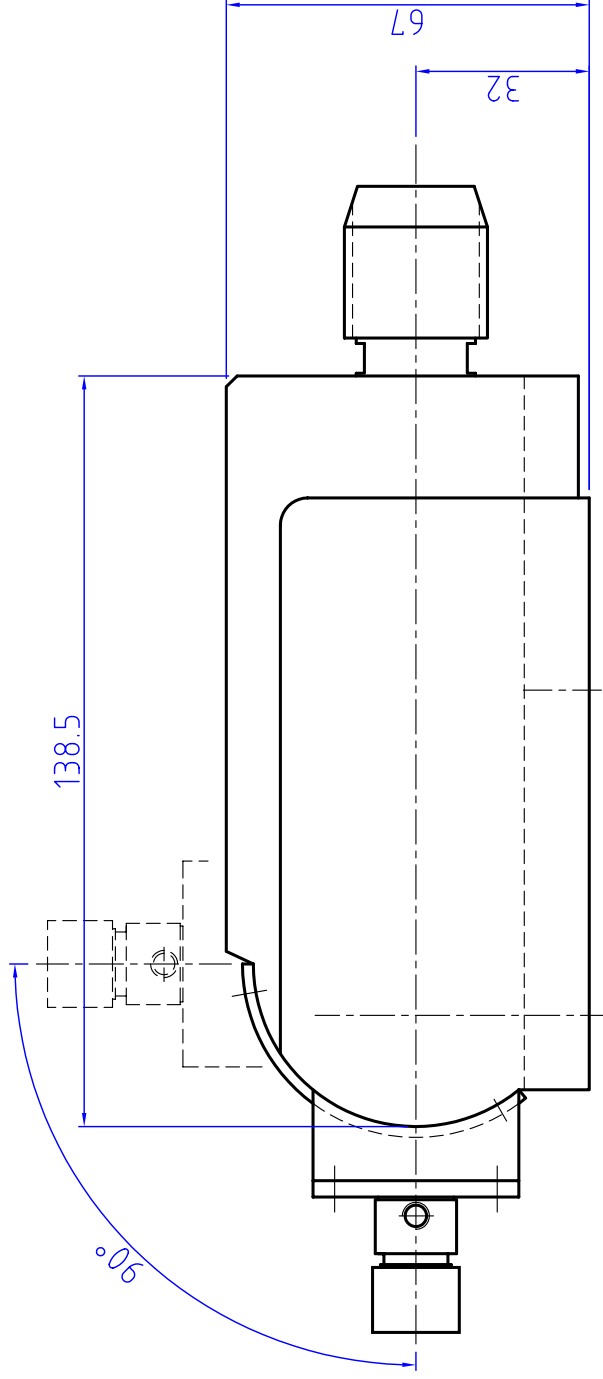
VIEW FROM A

DENOMINACION	LAYOUT		MATERIAL	P.003.00004
CANT. PIEZAS	FECHA	NOMBRE	MODIFICACION, ZONA Y MOTIVO	
Nº CONJUNTO				
O. F.	DIBUJADO	MANEL	REDUCER RATIO 3:1	
	FECHA	15-04-02	Nº P.003.00009	
	ESCALA	1/1	SUSTITUIDO POR	
			SUSTITUYE A	
			MADAULA S.A. MECANICA DE PRECISION	



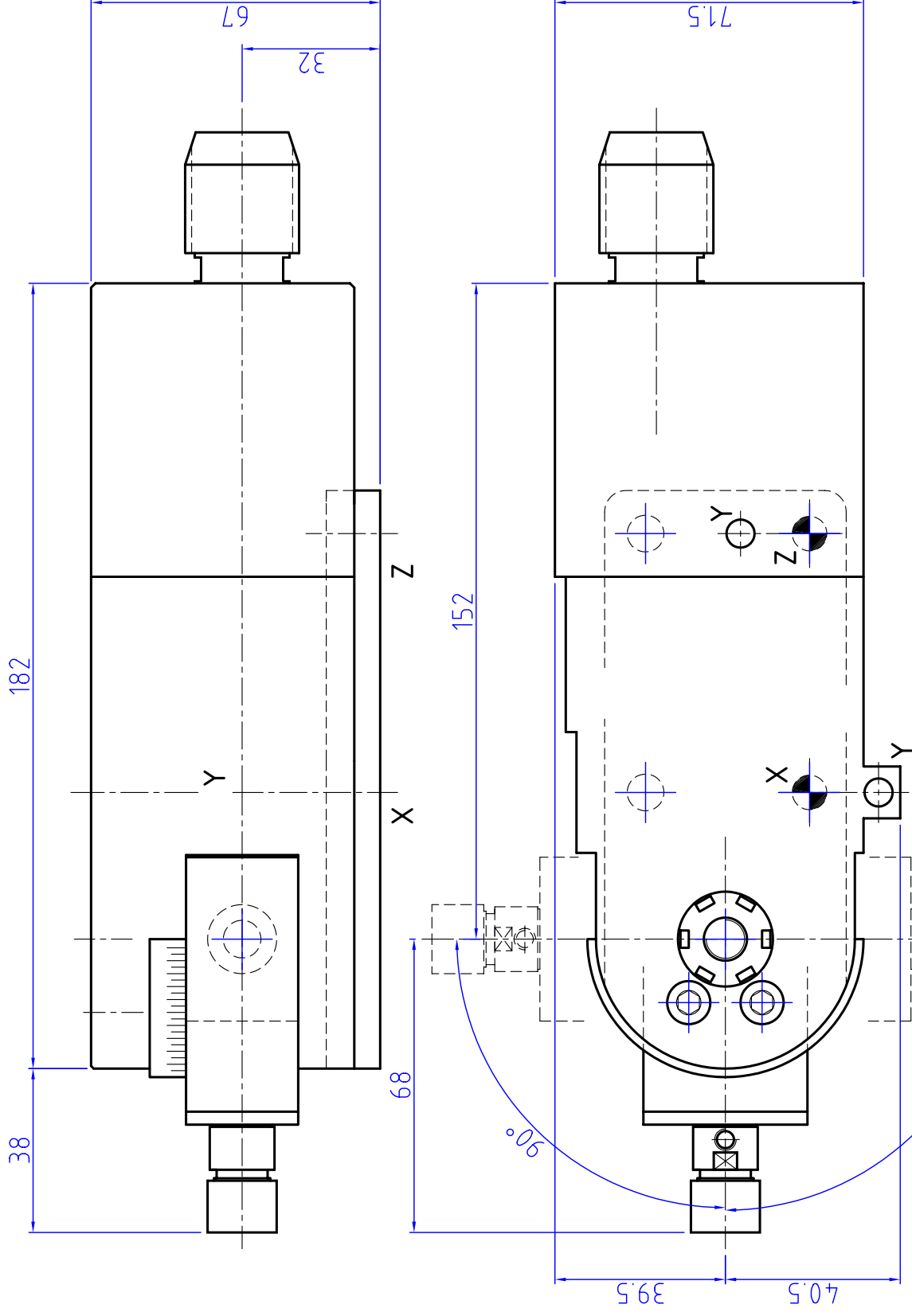
MACHINE TYPE	DECO 2000/13		
ATTACHMENT	SEE DRAWING	LUBRICATION	OIL MIST
SPINDLE TYPE	ER-11A (φ0.5-7)	IN	LEFT
RATIO	1:1	OUT	RIGHT
MAX SPEED	8.000 RPM	WEIGHT	Kg

DENOMINACION	LAYOUT		MATERIAL	P.011.00052
CANT. PIEZAS	FECHA	NOMBRE	MODIFICACION, ZONA Y MOTIVO	
Nº CONJUNTO				
O. F.	DIBUJADO	Cifarte	OFFSET RADIAL LIVE TOOL	
	COMPROBADO		Nº P.011.00059	
	FECHA	6/2/04	SUSTITUIDO POR	
ESCALA	1/1		MADAULA S.A. MECANICA DE PRECISION	
			SUSTITUYE A	



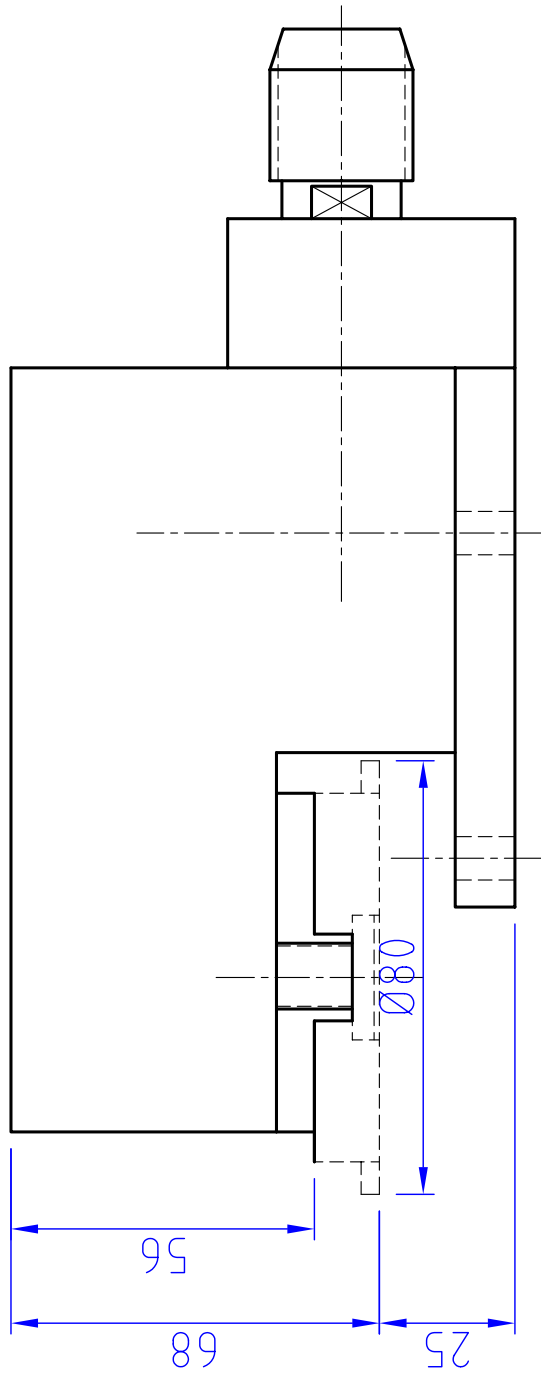
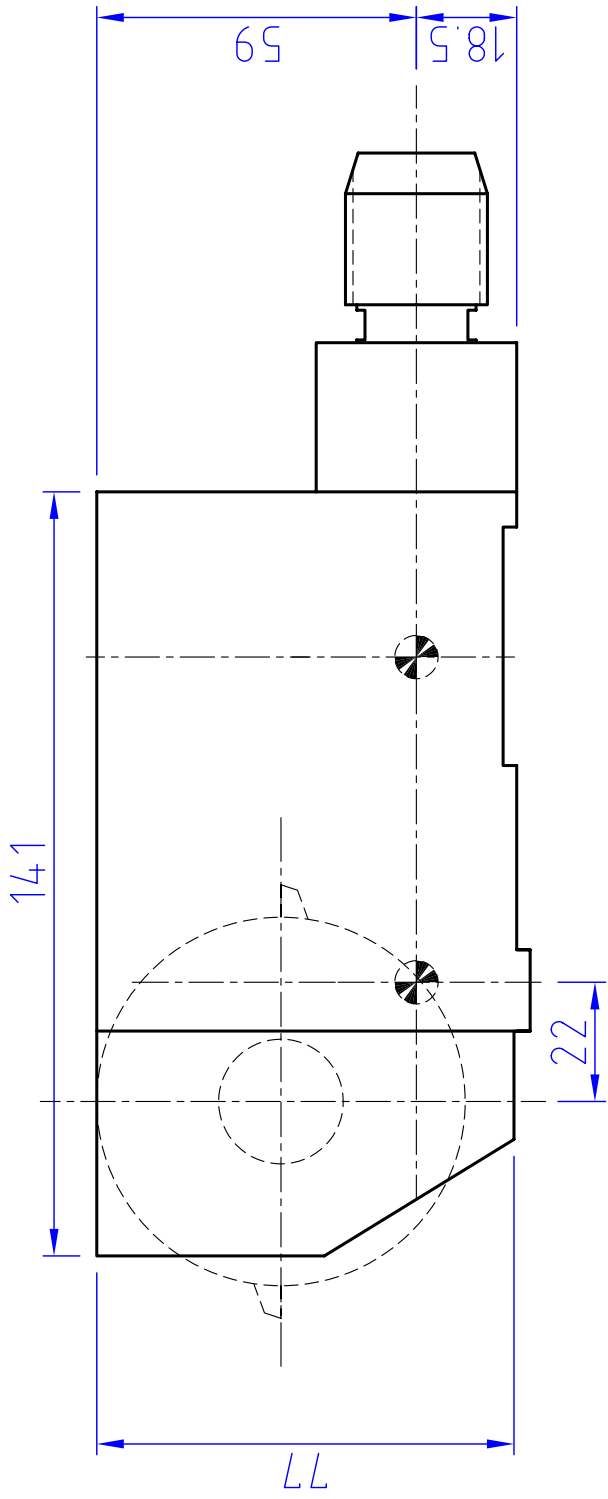
MACHINE TYPE	TORNOS DECO 2000 / 13a		
ATTACHEMENT	SEE DRAWING	LUBRICATION	LONG LIFE
SPINDLE TYPE	ER-11 (φ0.5-7)	IN	RIGHT
RATIO	1:1	OUT	RIGHT
MAX SPEED	8.000 RPM	WEIGHT	Kg

DENOMINACION	LAYOUT			MATERIAL	P.021.00063
CANT. PIEZAS	FECHA	NOMBRE	MODIFICACION, ZONA Y MOTIVO		
Nº CONJUNTO					
O. F.	DIBUJADO	JORDI	ADJUSTABLE ANGLE LIVE TOOL		
	COMPROBADO		Nº P.021.00064		
	FECHA	17/9/03	SUSTITUIDO POR		
	ESCALA	1/1	SUSTITUYE A		
	MADAULA S.A. MECANICA DE PRECISION				



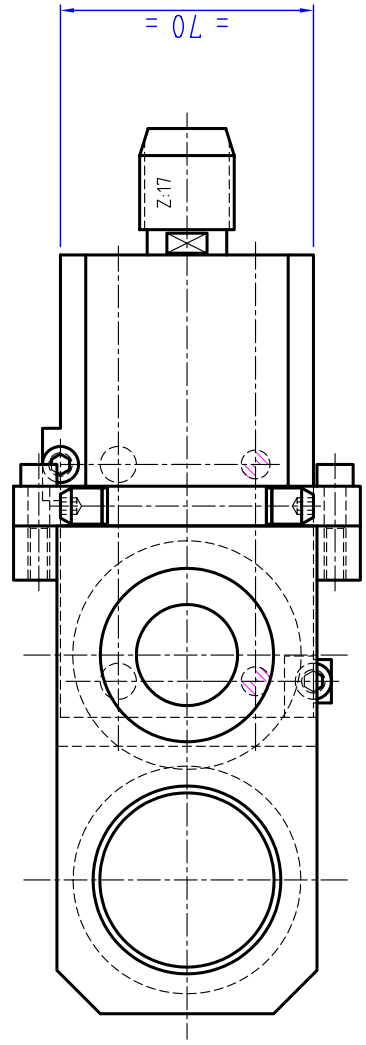
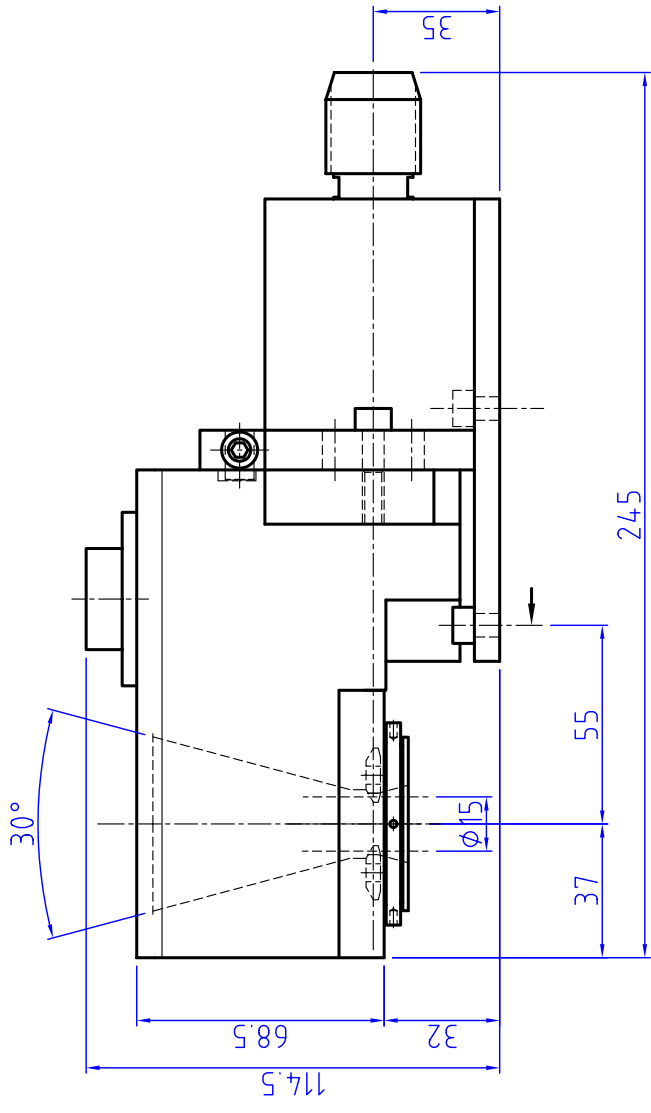
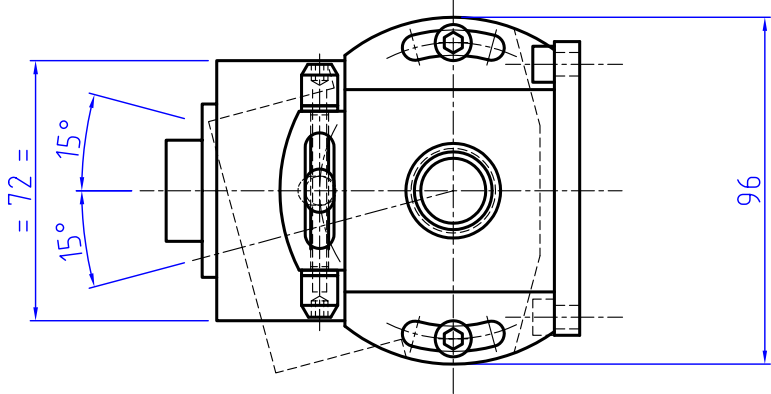
MACHINE TYPE	TORNOS DECO 2000 / 13a			LONG LIFE
ATTACHEMENT	SEE DRAWING	LUBRICATION	LEFT	
SPINDLE TYPE	ER-11 (ø0.5-7)	IN	RIGHT	
RATIO	1:1	OUT	WEIGHT	
MAX SPEED	6000 RPM	Kilograms		Kg

DENOMINACION CANT. PIEZAS	LAYOUT		MATERIAL	P.021.0004-6
	FECHA	NOMBRE	MODIFICACION, ZONA Y MOTIVO	
Nº CONJUNTO				
O. F.	DIBUJADO	JORDI	ADJUSTABLE ANGLE LIVE TOOL	
	COMPROBADO			
	FECHA	18/9/03	Nº P.021.00063	
	ESCALA	1/1	MADAULA S.A. MECANICA DE PRECISION	
			SUSTITUIDO POR	
			SUSTITUYE A	



MACHINE TYPE	DECO 2000 / 13		
ATTACHMENT	SEE DRAWING	LUBRICATION	LONG LIFE
SPINDLE TYPE	CYL SHAFT	IN	RIGHT
RATIO	1:1	OUT	RIGHT
MAX SPEED	8000 RPM.	WEIGHT	7

DENOMINACION CANT. PIEZAS	CONJUNTO ESQUEMATICO		MATERIAL
	FECHA	NOMBRE	MODIFICACION, ZONA Y MOTIVO
Nº CONJUNTO			
O. F.	DIBUJADO	MONIKA	PORTA-HTAS RADIAL POLIGONADOR
	COMPROBADO		
	FECHA	25/05/04	Nº P.011.000069N
	ESCALA	1:1	MADAULA S.A. MECANICA DE PRECISION
			SUSTITUIDO POR
			SUSTITUYE A

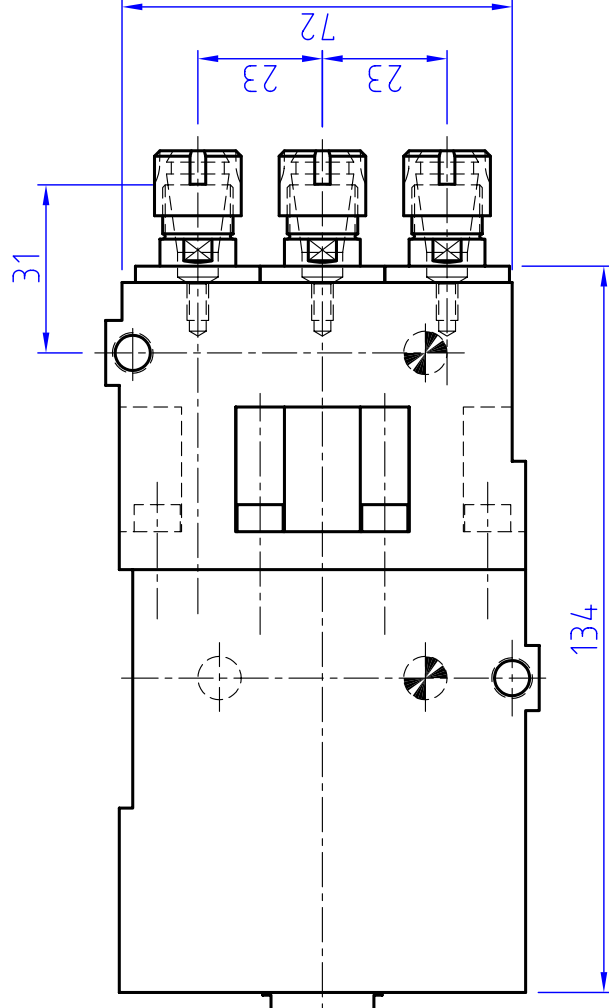
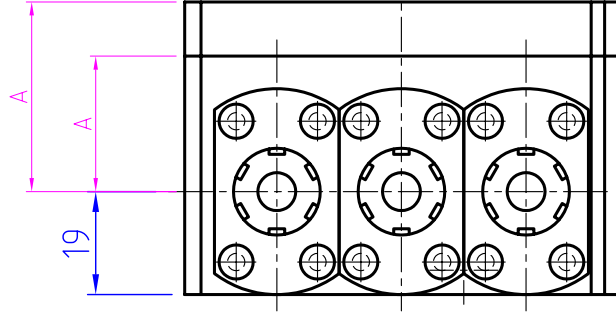
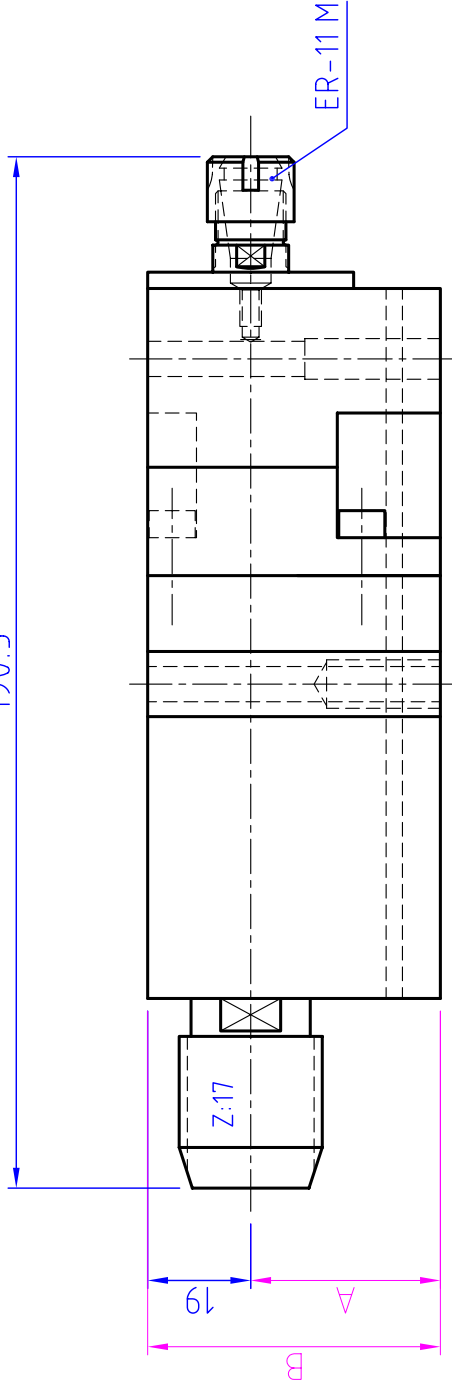


TIPE MACHINE	DECO2000 / 13		
ATTACHEMENT	T-5 Z:17	LUBRIFICATION	A VIE
TYPE BROCHE		ENTREE	GAUCHE
RAPPORT	1:1	SORTIE	DROITE
VITESSE MAXI.	6000 TPM	POIDS	

DENOMINACION CANT. PIEZAS	CONJUNTO		MATERIAL
	FECHA	NOMBRE	MODIFICACION, ZONA Y MOTIVO
Nº CONJUNTO			
O. F.	DIBUJADO FERRARI		
	COMPROBADO		
	FECHA 26-10-2004		
ESCALA 1:15	PTHAS. TORBELLINO		Nº P.035.00004
	MADAULA S.A. MECANICA DE PRECISION		SUSTITUIDO POR
			SUSTITUYE A

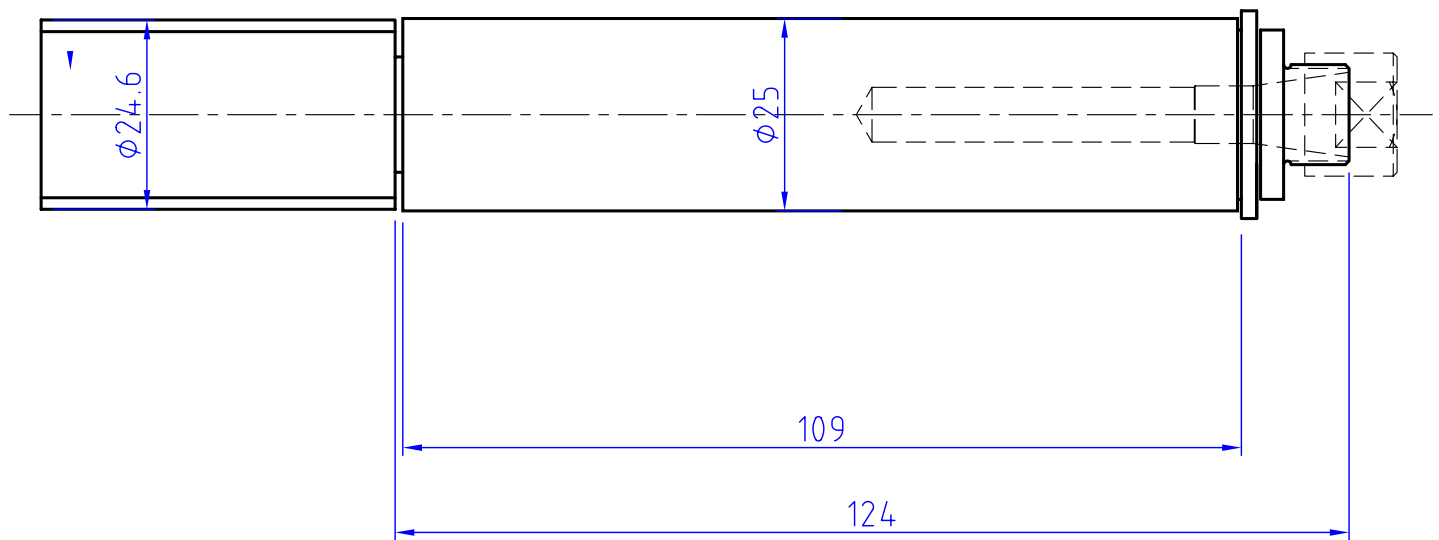
RUB.	COTA A	COTA B
1	25	44
2	28	47
3	35	54

190.3

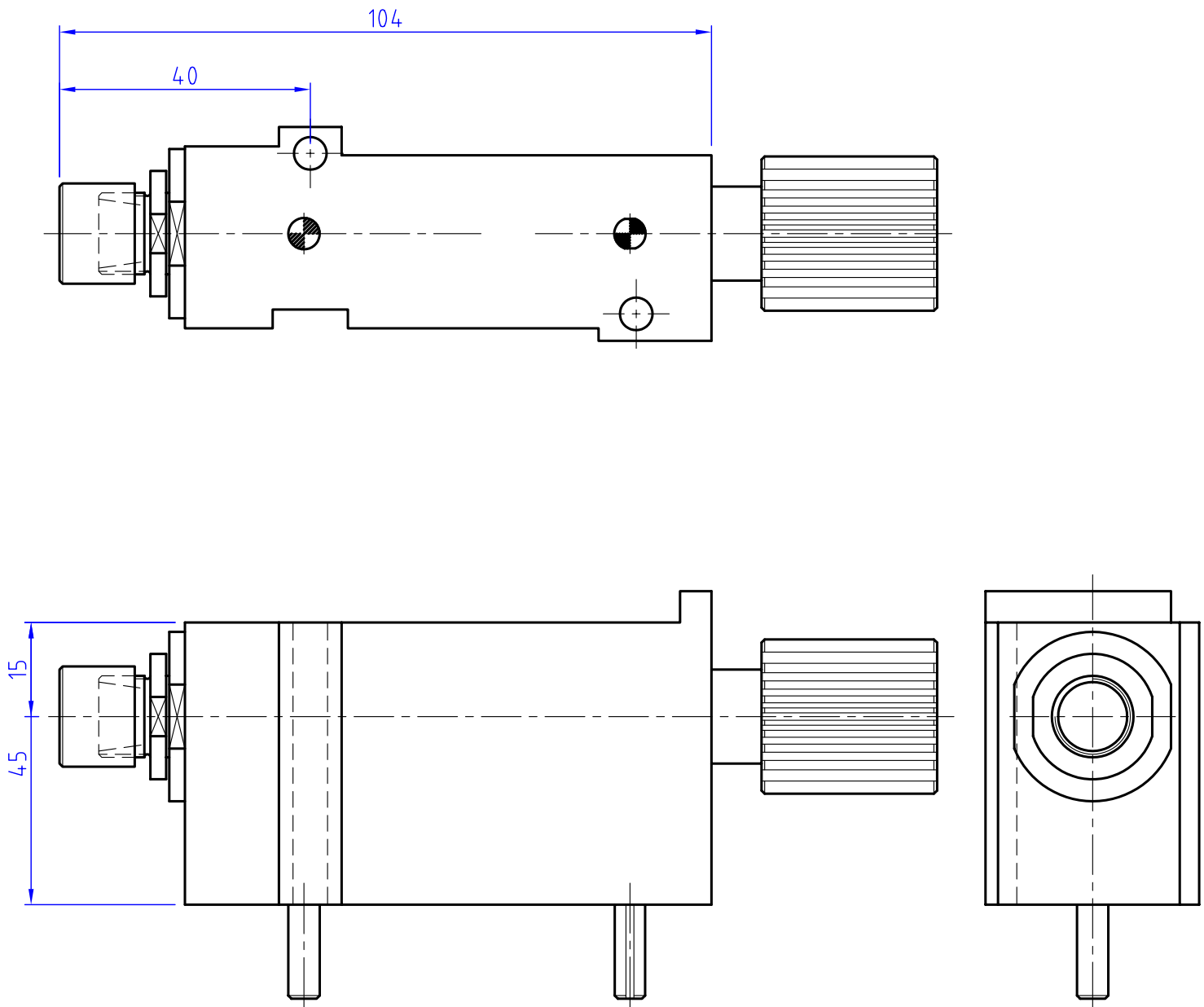


MACHINE TYPE	DECO 2000 / 13		
ATTACHMENT	SEE DRAWING	LUBRICATION	LONG LIFE
SPINDLE TYPE	ER-11M	IN	RIGHT
RATIO	1:1	OUT	RIGHT
MAX SPEED	6000 RPM.	WEIGHT	

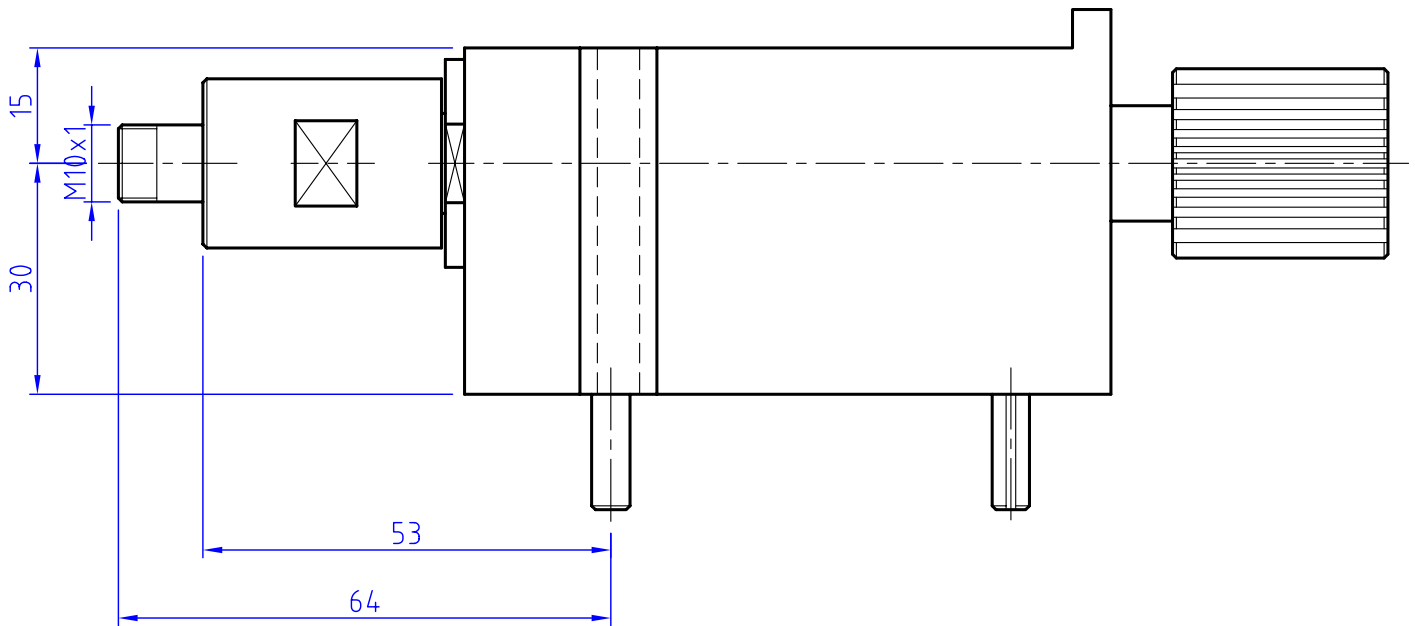
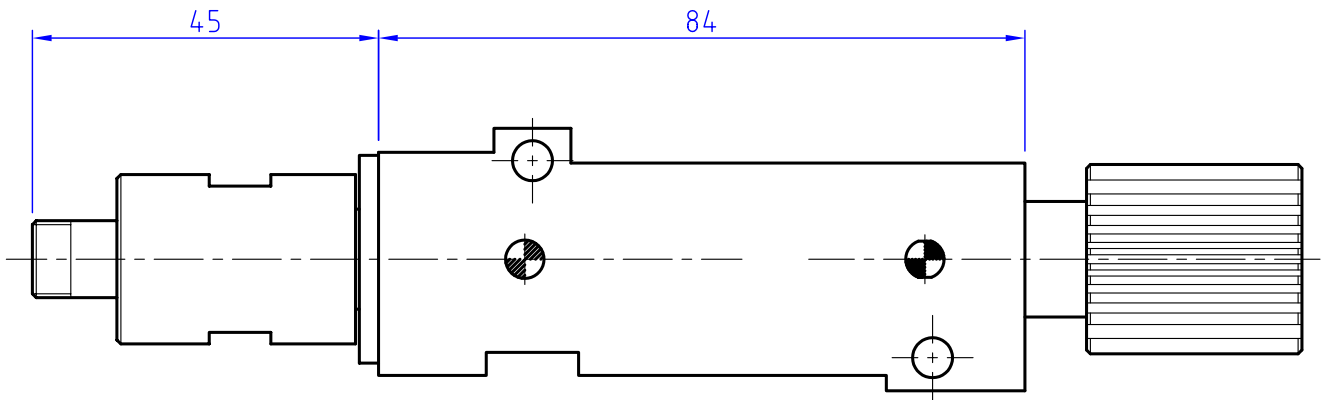
DENOMINACION CANT. PIEZAS	CONJUNTO		MATERIAL
	FECHA	NOMBRE	
Nº CONJUNTO			
O. F.			
	DIBUJADO	FERRARI	
	COMPROBADO		
	FECHA	17-06-2004	
	Nº P.023.00021		
	SUSTITUIDO POR		SUSTITUYE A
	MECANICA DE PRECISION		
	MADAULA S.A.		



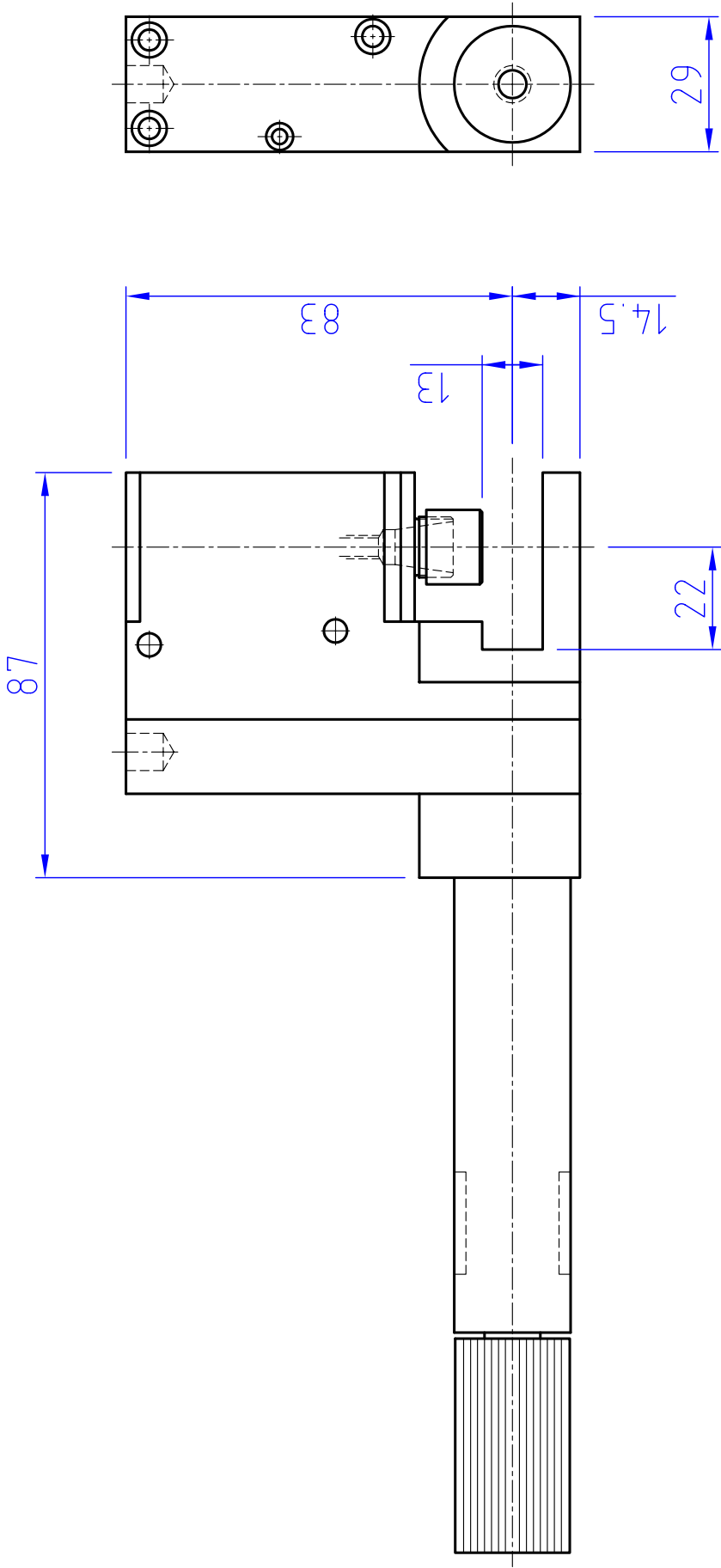
MAQUINA	TORNOS DECO 2000 / 10a		
ACOPLAMIENTO	VER PLANO	LUBRICACION	ENGRASE A VIDA
TIPO HUSILLO	ER-11M (Ø0.5-7)	ENTRADA	DERECHA
RELACION	1:1	SALIDA	DERECHA
RPM DE TRABAJO	12000RPM	PESO	Kg
DENOMINACION	ESQUEMA		MATERIAL
CANT. PIEZAS	FECHA	NOMBRE	MODIFICACION, ZONA Y MOTIVO
Nº CONJUNTO			
	DIBUJADO	XAVIER	Nº P.000.00115
O. F.	COMPROBADO		
	FECHA	5/02/03	
	ESCALA	MADAULA S.A. MECANICA DE PRECISION	
	1/1	SUSTITUIDO POR	
		SUSTITUYE A	



MAQUINA		TORNOS DECO 2000 / 10a		
ACOPLAMIENTO		VER PLANO	LUBRICACION	ENGRASE A VIDA
TIPO HUSILLO		ER-11 ($\phi 0.5-7$)	ENTRADA	DERECHA
RELACION		1:1	SALIDA	DERECHA
RPM DE TRABAJO		12000RPM	PESO	Kg
DENOMINACION	ESQUEMA			MATERIAL
CANT. PIEZAS	FECHA	NOMBRE	MODIFICACION, ZONA Y MOTIVO	
Nº CONJUNTO				
	DIBUJADO	C.Itarte		
O. F.	COMPROBADO		RANURADOR PARA FRESA $\phi 30-50$	
	FECHA	16/10/01	Nº P.000.00068	
	ESCALA	MADAULA S.A. MECANICA DE PRECISION		SUSTITUIDO POR
	1/1			SUSTITUYE A



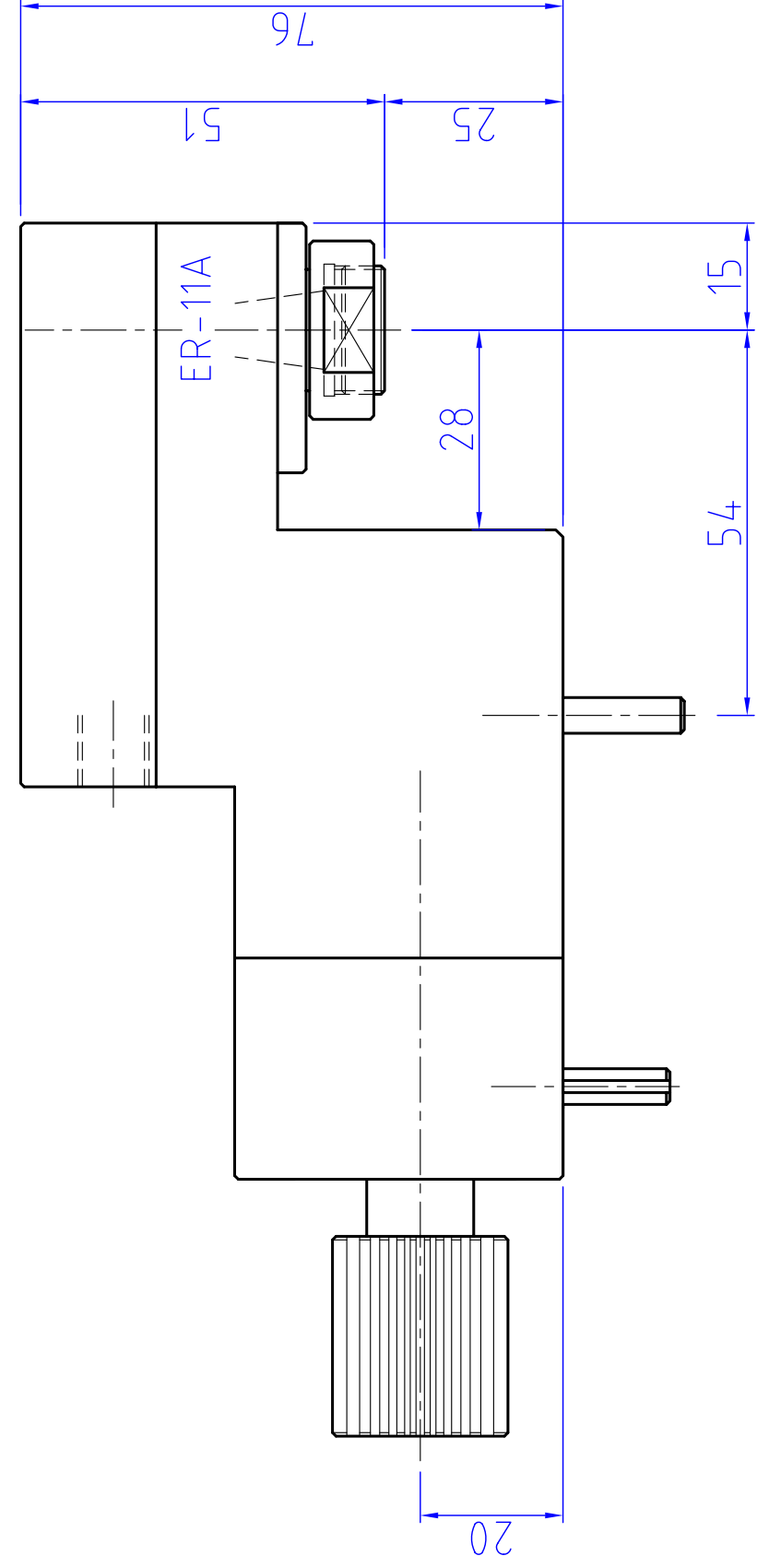
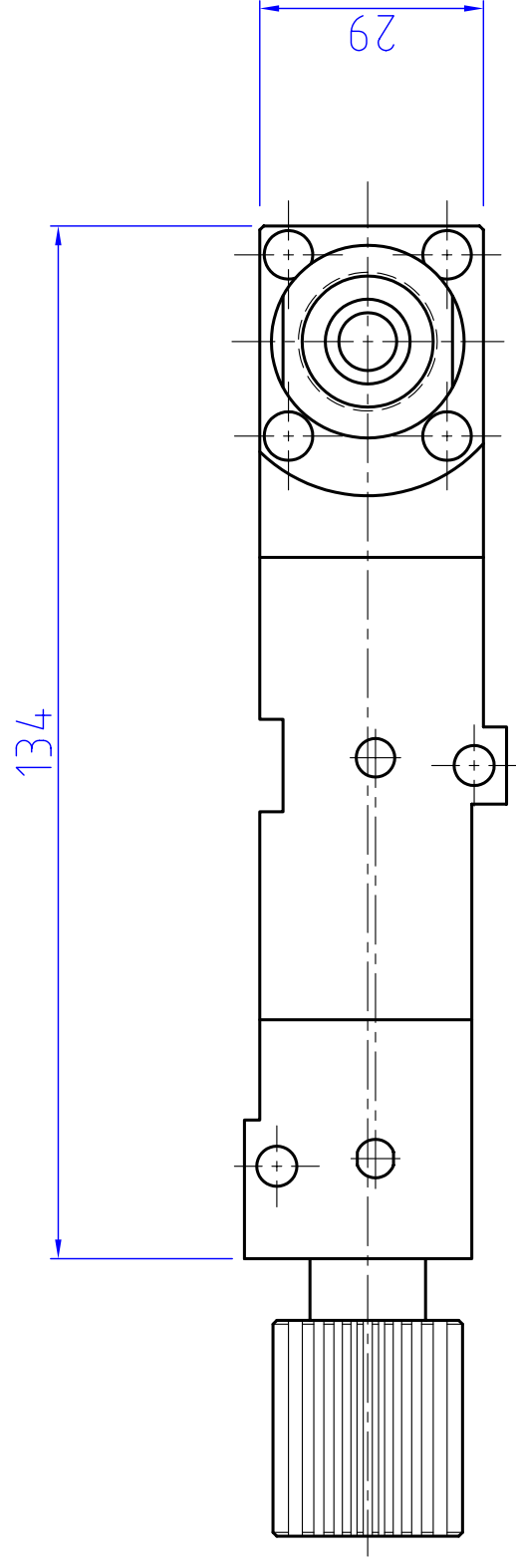
MAQUINA		TORNOS DECO 2000 / 10a			
ACOPLAMIENTO		VER PLANO	LUBRICACION	ENGRASE A VIDA	
TIPO HUSILLO		VER PLANO	ENTRADA	DERECHA	
RELACION		1:1	SALIDA	DERECHA	
RPM DE TRABAJO		12000RPM	PESO	Kg	
DENOMINACION	ESQUEMA		MATERIAL	P.000.00068	
CANT. PIEZAS	FECHA	NOMBRE	MODIFICACION, ZONA Y MOTIVO		
Nº CONJUNTO					
	DIBUJADO	C.Itarte	PTHAS. AXIAL PORTA FRESA		
O. F.	COMPROBADO				Nº P.000.00104
	FECHA	27/1/03			
	ESCALA	1/1	MADAULA S.A. MECANICA DE PRECISION		
			SUSTITUIDO POR		
			SUSTITUYE A		



MACHINE TYPE	TORNOS DECO 10	
ATTACHEMENT	SPECIAL PULLEY	LUBRICATION GREASE FOR LIFE
SPINDLE TYPE	ER-11	IN LEFT
RATIO	1:1	OUT RIGHT
MAX SPEED	12.000 RPM.	WEIGHT

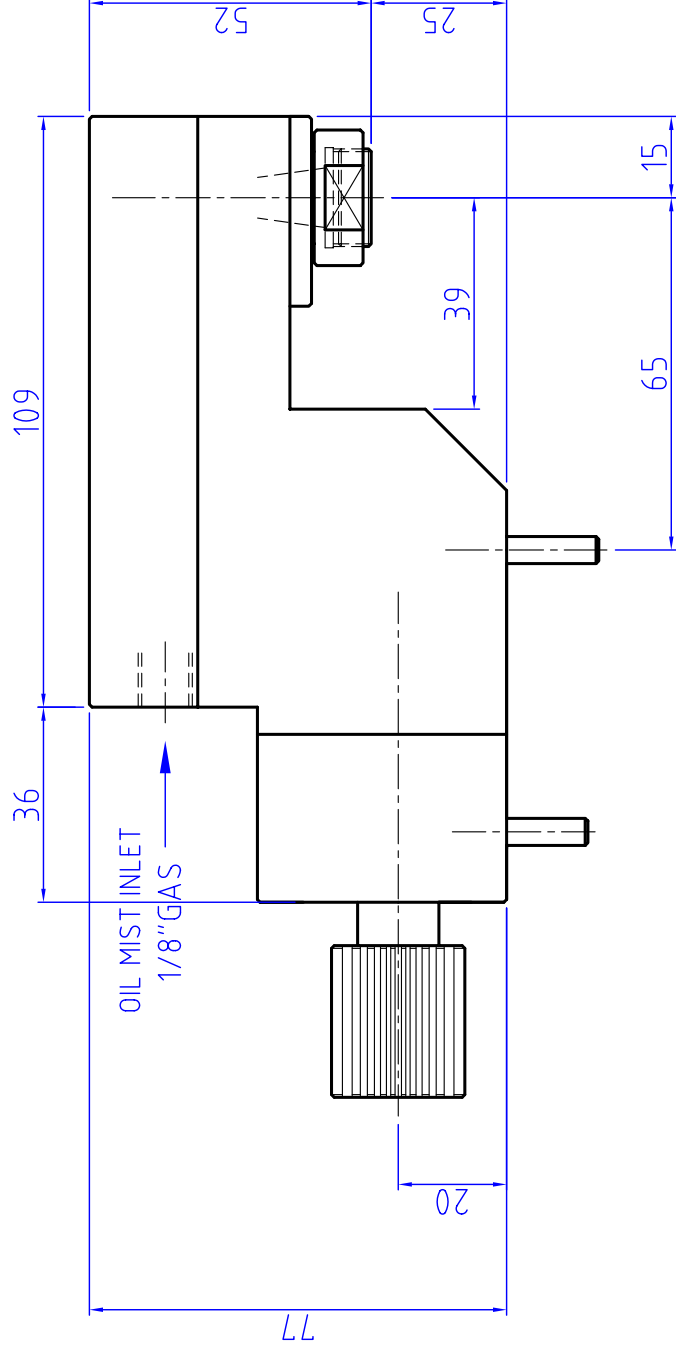
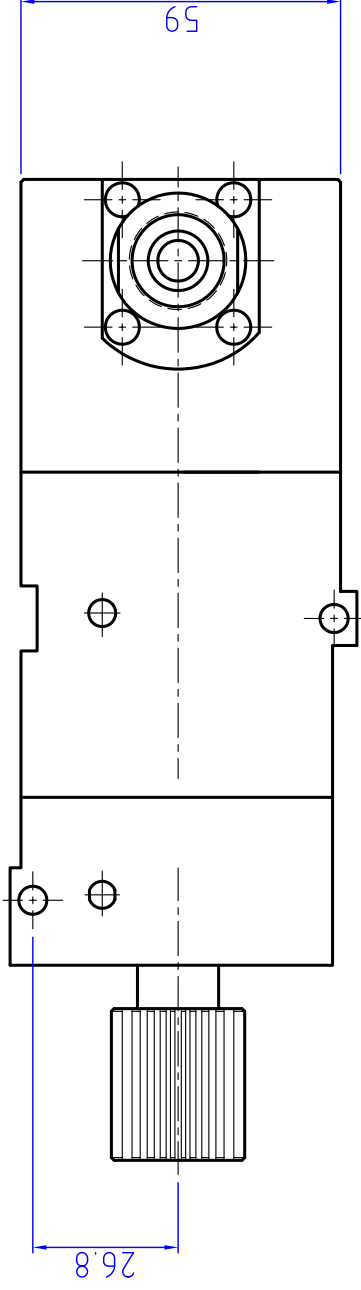
DENOMINACION	CONJUNTO		MATERIAL
CANT. PIEZAS	FECHA	NOMBRE	MODIFICACION, ZONA Y MOTIVO
Nº CONJUNTO			
O. F.		DIBUJADO FERRAN	
		COMPROBADO	
		FECHA 21-12-99	
		ESCALA 1:1	
		PORTA-HTAS. SET-BACK ESP. EN CTR. OP. N.º P.011.00003	
		SUSTITUIDO POR	
		SUSTITUYE A	

MADAULA S.A. MECANICA DE PRECISION



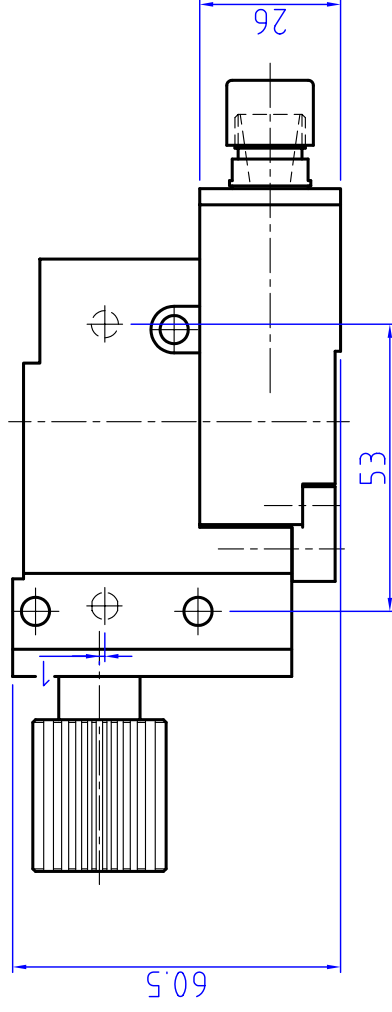
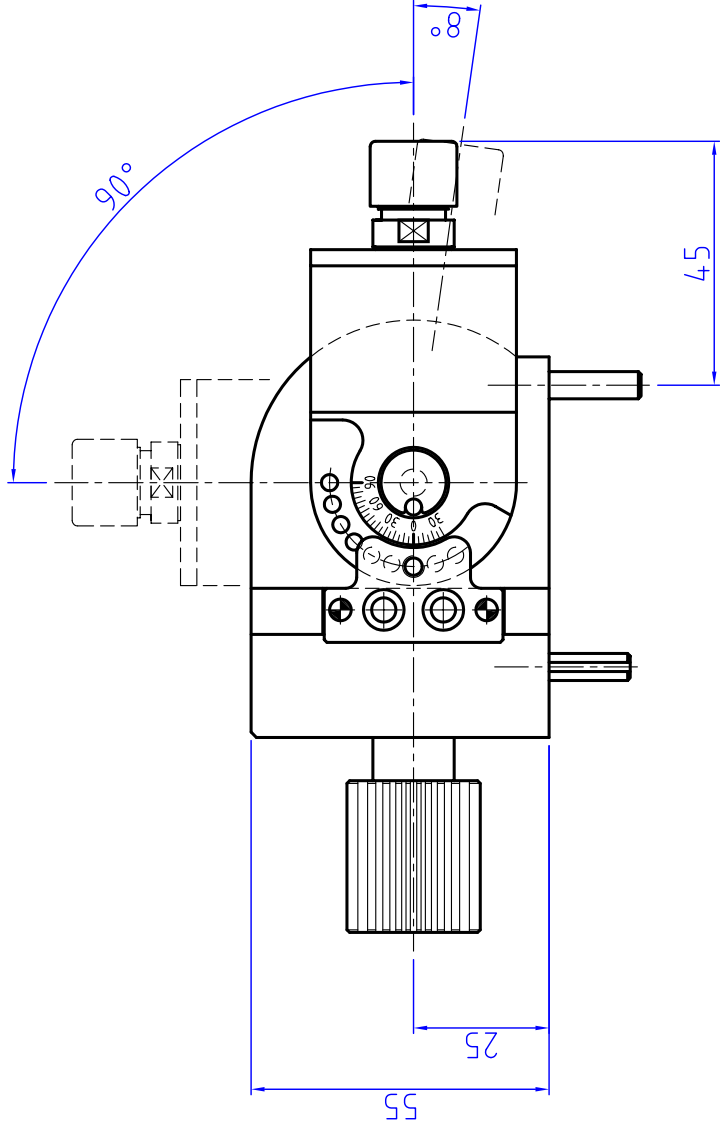
MACHINE TYPE	DECO 2000/10		
ATTACHEMENT	SEE DRAWING	LUBRICATION	OIL MIST
SPINDLE TYPE	ER-11A (φ0.5-7)	IN	LEFT
RATIO	1:1	OUT	RIGHT
MAX SPEED	12.000 RPM	WEIGHT	Kg

DENOMINACION	CONJUNTO		MATERIAL
CANT. PIEZAS	FECHA	NOMBRE	MODIFICACION, ZONA Y MOTIVO
Nº CONJUNTO			
O. F.	DIBUJADO	MANEL	
	COMPROBADO	2-12-03	
	FECHA		
	ESCALA	1:1	
	PHTAS RADIAL 90° (TABLE)		Nº P.011.00052
	MADAULA S.A. MECANICA DE PRECISION		SUSTITUIDO POR
			SUSTITUYE A



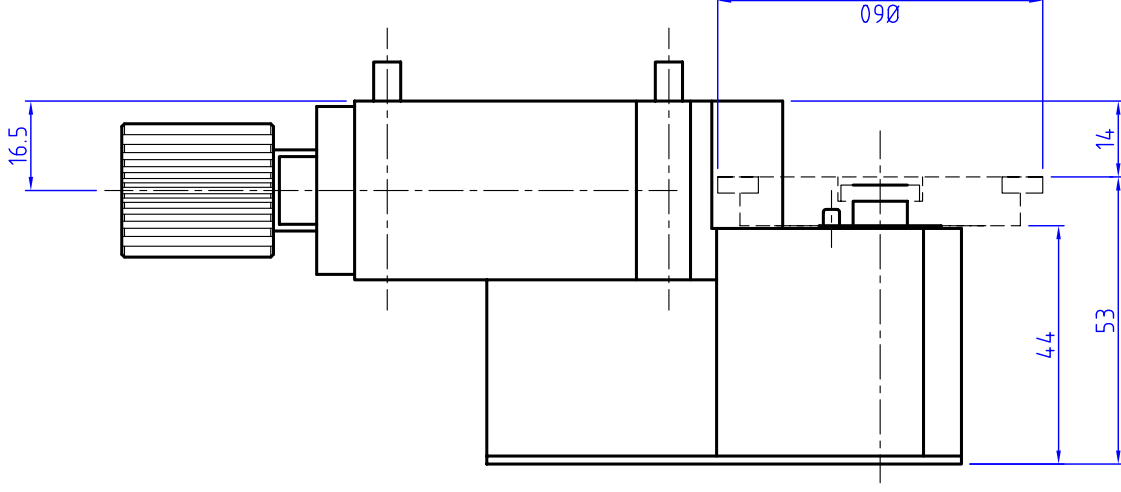
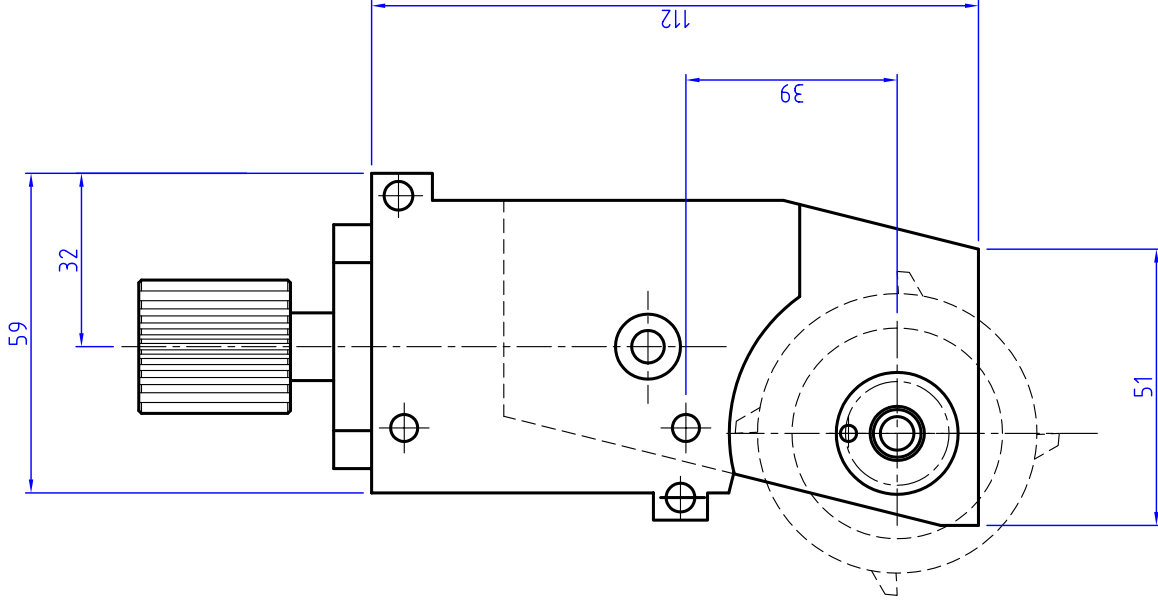
MACHINE TYPE	DECO 2000/10		
ATTACHEMENT	SEE DRAWING	LUBRICATION	OIL MIST
SPINDLE TYPE	ER-11A (φ0.5-7)	IN	LEFT
RATIO	1:3 (SPEEDER)	OUT	RIGHT
MAX SPEED	24000 RPM	WEIGHT	Kg

DENOMINACION CANT. PIEZAS	LAYOUT		MATERIAL	P.011.00052
	FECHA	NOMBRE	MODIFICACION, ZONA Y MOTIVO	
Nº CONJUNTO				
O. F.	DIBUJADO	Citarfe	RADIAL SPEEDER LIVE TOOL	
	COMPROBADO			
	FECHA	29/9/04	Nº P.013.00022	
ESCALA	1/1		MADAULA S.A. MECANICA DE PRECISION	
			SUSTITUIDO POR	
			SUSTITUYE A	



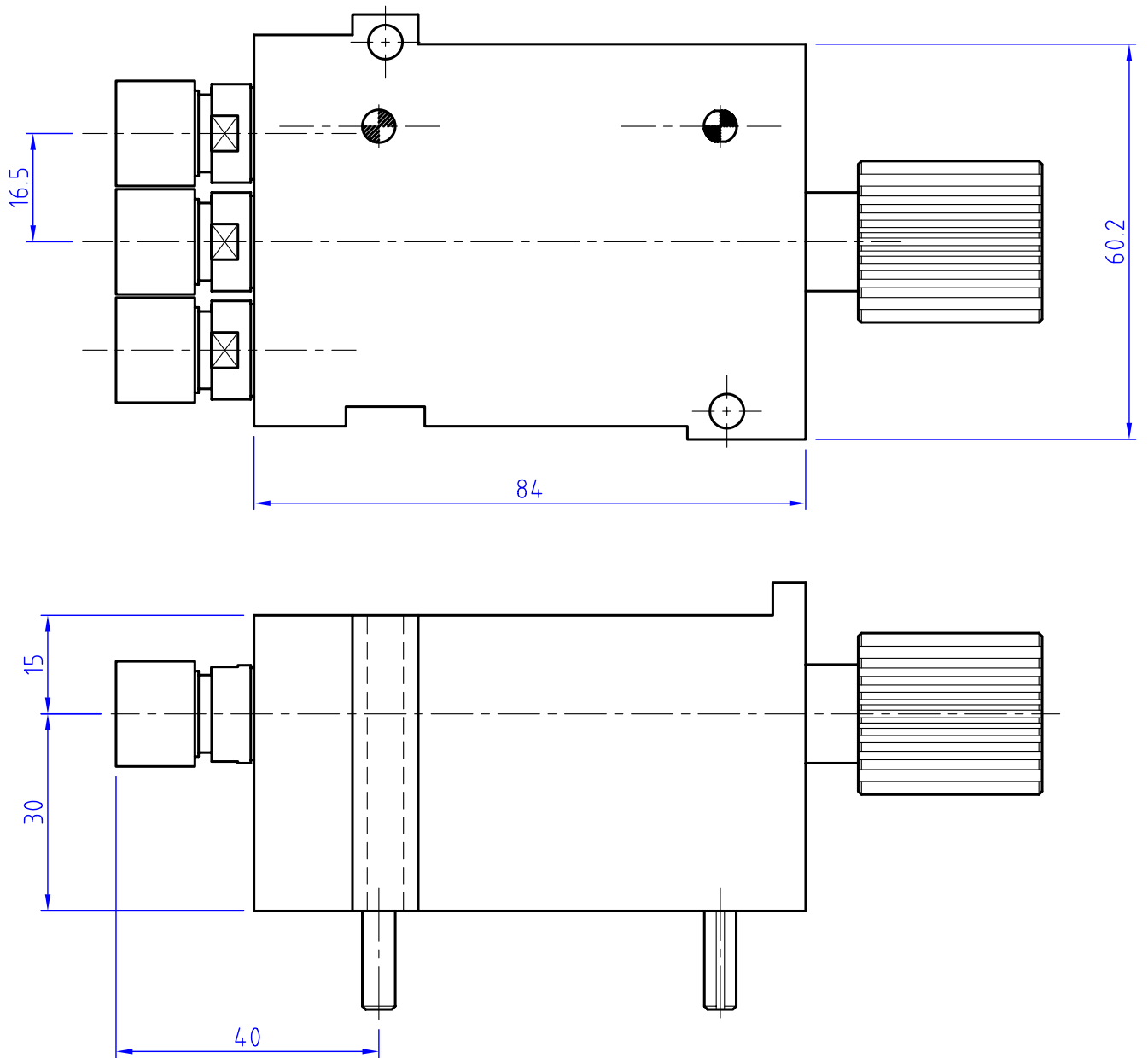
MACHINE TYPE	DECO 2000 / 10		
ATTACHMENT	SEE DRAWING	LUBRICATION	LONG LIFE
SPINDLE TYPE	ER-11 (Ø0.5-7)	IN	RIGHT
RATIO	1:1	OUT	RIGHT
MAX SPEED	8.000 RPM	WEIGHT	Kg

DENOMINACION		LAYOUT		MATERIAL	
CANT. PIEZAS		FECHA	NOMBRE	MODIFICACION, ZONA Y MOTIVO	
Nº CONJUNTO					
O. F.		DIBUJADO	Cifarte	RADIAL ADJUSTABLE LIVE TOOL (TABLE)	
		COMPROBADO		Nº P.021.00088	
		FECHA	18/3/04.	SUSTITUIDO POR	
		ESCALA	1/1	MADAULA S.A. MECANICA DE PRECISION	
				SUSTITUYE A	

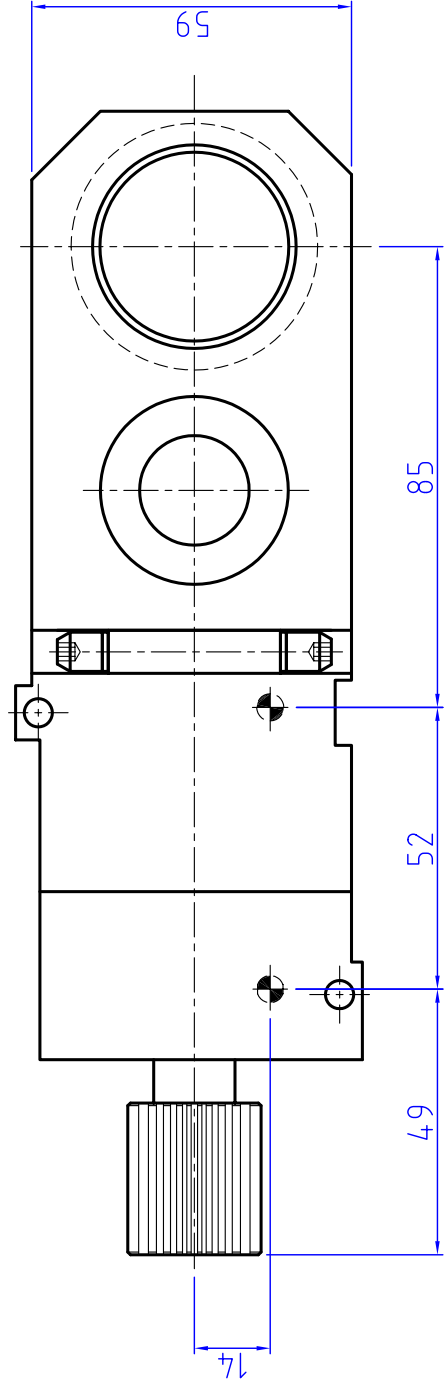
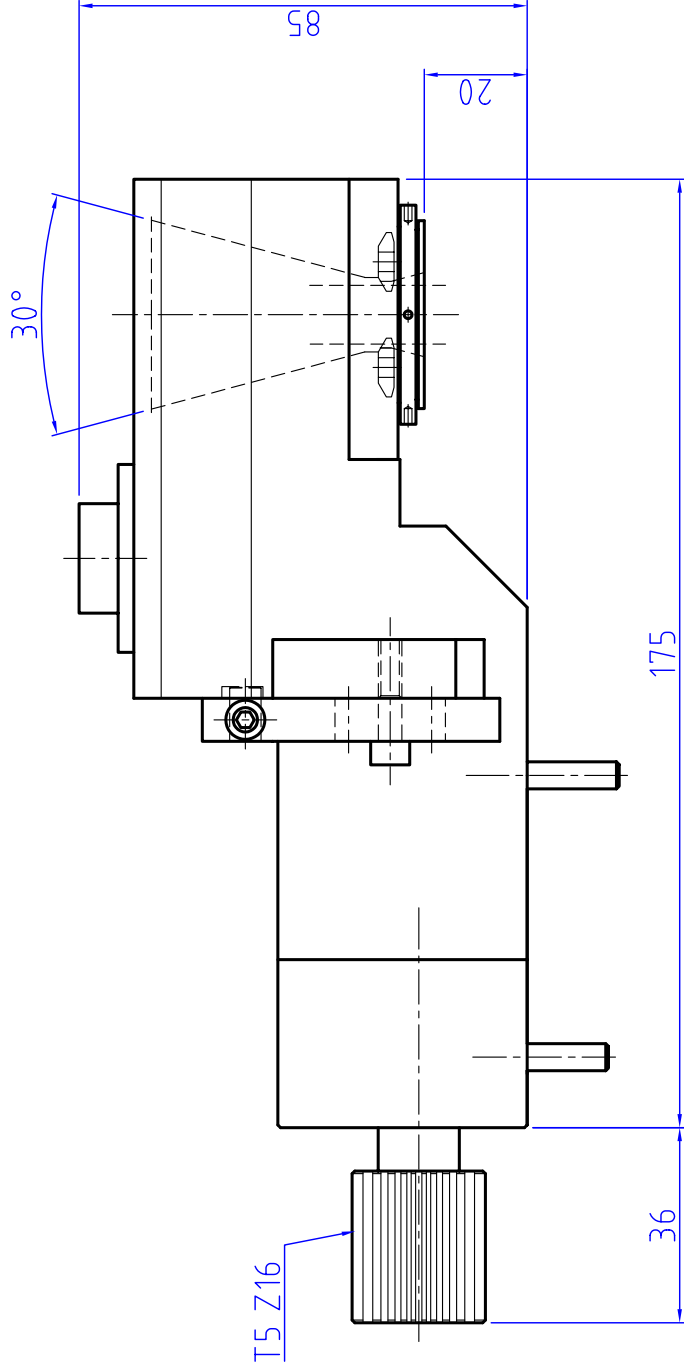


MACHINE TYPE	DECO 2000 / 10		
ATTACHEMENT	SEE DRAWING	LUBRICATION	LONG LIFE
SPINDLE TYPE	CYL SHAFT	IN	LEFT
RATIO	1:1.33	OUT	RIGHT
MAX SPEED	8000 RPM	WEIGHT	

DENOMINACION CANT. PIEZAS	CONJUNTO		MATERIAL
	FECHA	NOMBRE	MODIFICACION, ZONA Y MOTIVO
Nº CONJUNTO			
O. F.	DIBUJADO MONIKA		
	COMPROBADO		
	FECHA 25-05-2004		
	ESCALA 1:1.33		
		PHTAS RADIAL POLIGONADOR	Nº P.011.00070
		MADAULA S.A. MECANICA DE PRECISION	
		SUSTITUIDO POR SUSTITUYE A	



MAQUINA		TORNOS DECO 2000 / 10a		
ACOPLAMIENTO		VER PLANO	LUBRICACION	OIL MIST
TIPO HUSILLO		ER-11 ($\phi 0.5-7$)	ENTRADA	DERECHA
RELACION		1:1	SALIDA	DERECHA
RPM DE TRABAJO		8.000RPM	PESO	Kg
DENOMINACION	ESQUEMA		MATERIAL	
CANT. PIEZAS	FECHA	NOMBRE	MODIFICACION, ZONA Y MOTIVO	
Nº CONJUNTO				
	DIBUJADO	MONIKA	PHTAS AXIAL MULTIPLE	
O. F.	COMPROBADO			
	FECHA	25/05/04		
	ESCALA	1/1	MADAULA S.A. MECANICA DE PRECISION	
			Nº P.023.00022	
			SUSTITUIDO POR	
			SUSTITUYE A	



MACHINE TYPE	DECO 2000 / 10		
ATTACHEMENT	T5 Z16	LUBRICATION	LONG LIFE
SPINDLE TYPE		IN	LEFT
RATIO	1:1	OUT	RIGHT
MAX SPEED	6000 RPM	WEIGHT	Kg

DENOMINACION CANT. PIEZAS	LAYOUT		MATERIAL	P.035.00004
	FECHA	NOMBRE	MODIFICACION, ZONA Y MOTIVO	
Nº CONJUNTO				
O. F.	DIBUJADO	Cilharte		
	COMPROBADO	27/10/04		
	ESCALA	1/1		
	MADAULA S.A. MECANICA DE PRECISION			Nº P.035.00003N
	SUSTITUIDO POR			SUSTITUYE A