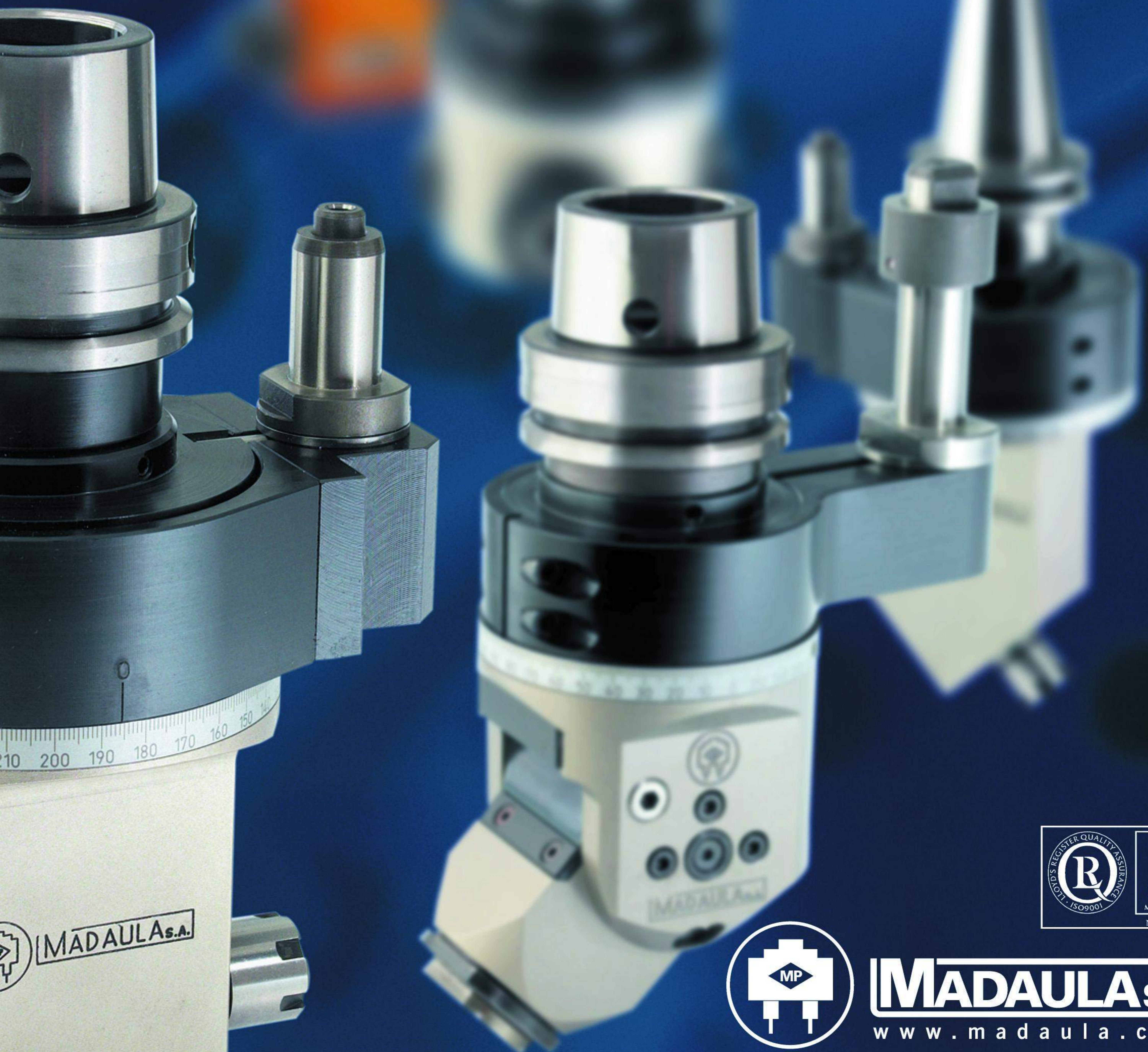
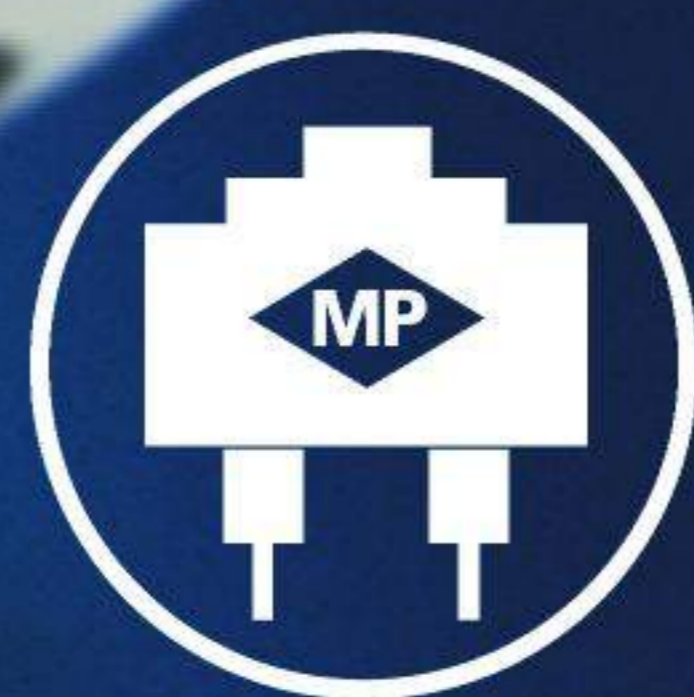


Wood - Working

EQUIPOS PARA MÁQUINAS CNC / EQUIPMENT FOR CNC MACHINES
AGGREGATI PER MACCHINE CNC / ÉQUIPEMENTS POUR MACHINES CNC



MADAULA s.a.



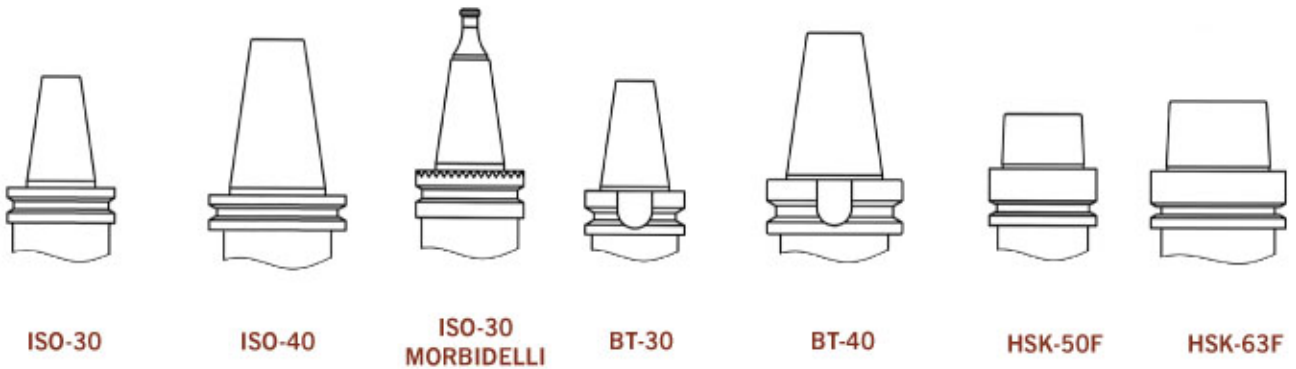
MADAULA s.a.
www.madula.com®



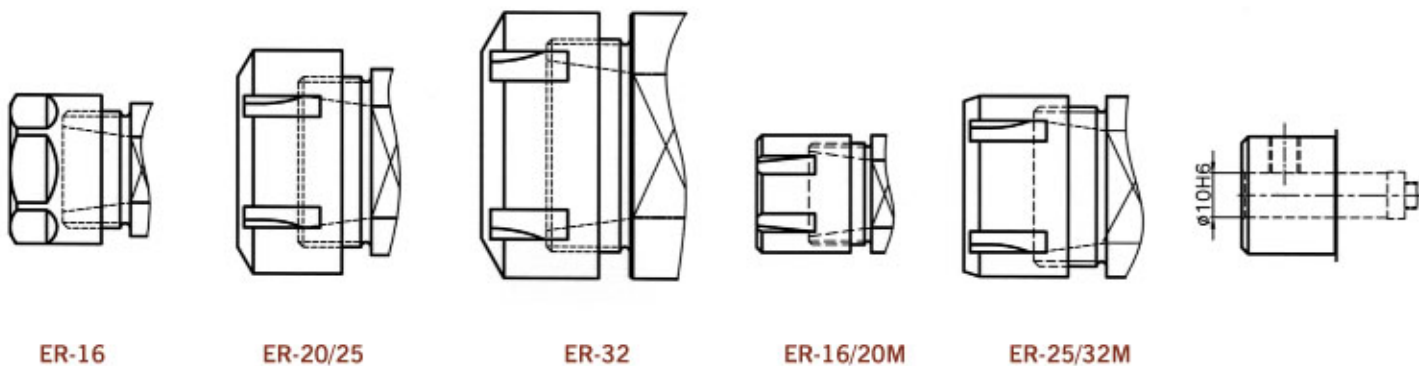
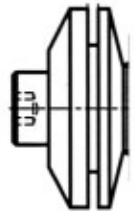
MADAUULA S.A.
www.madaula.com®



- ▶ **Adaptable a todo tipo de máquina**
- ▶ *Adaptable to any model of machine*
- ▶ **Adattabile ad ogni tipo di macchina**
- ▶ *Adaptable sur tout type de machine*



- ▶ **Tipos de husillos adecuados a sus necesidades**
- ▶ *Spindle types adapted to your requirements*
- ▶ **Mandrini con attachi secondo le vostre esigenze**
- ▶ *Différents types de broches adaptées à vos besoins*

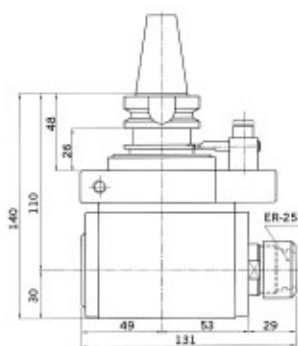




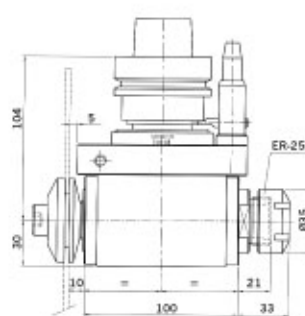
MADAULA S.A.
www.madaula.com®



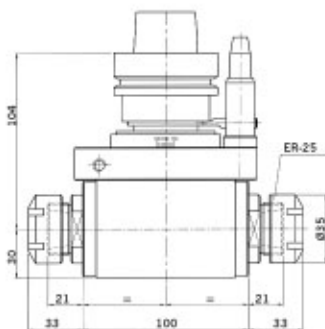
- ▶ **Cabezales angulares fijos**
- ▶ **Fixed angle heads**
- ▶ **Teste angolari fisse**
- ▶ **Têtes angulaires fixes**

**WA.0**

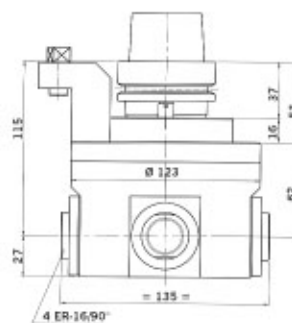
| | |
|--------|--------|
| R.P.M. | 15.000 |
| | 1:1 |
| | ER-25 |
| | 4 |
| | Nm 10 |

**WAD-0M**

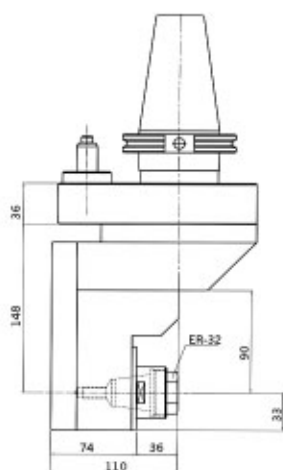
| | |
|--------|--------|
| R.P.M. | 15.000 |
| | 1:1 |
| | COMBI |
| | 4 |
| | Nm 10 |

**WAD-0**

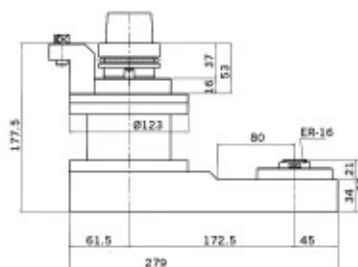
| | |
|--------|--------------|
| R.P.M. | 15.000 |
| | 1:1 |
| | DOUBLE ER-25 |
| | 4 |
| | Nm 10 |

**WAF**

| | |
|--------|---------|
| R.P.M. | 15.000 |
| | 1:1,2 |
| | 4xER-16 |
| | 4 |
| | Nm 15 |

**WAS**

| | |
|--------|--------|
| R.P.M. | 15.000 |
| | 1:1 |
| | ER-32 |
| | 7 |
| | Nm 35 |

**WAI-0**

| | |
|--------|--------|
| R.P.M. | 15.000 |
| | 1:1 |
| | ER-16 |
| | 5 |
| | Nm 30 |

- ▶ **Distintos tamaños también disponibles**
- ▶ **More sizes also available**
- ▶ **Disponibili anche con altri ingombri**
- ▶ **Différentes tailles disponibles également**

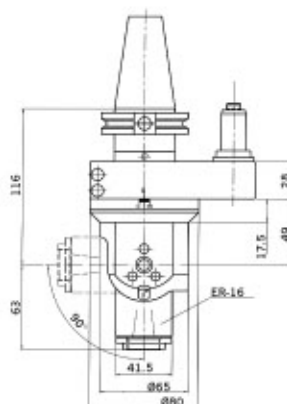
wood working wood working wood working



MADAUULA S.A.
www.madaula.com

wood working wood working wood working wood working wood working

- ▶ **Cabezales angulares regulables**
- ▶ **Adjustable angle heads**
- ▶ **Teste angolari orientabili**
- ▶ **Têtes angulaires réglables**

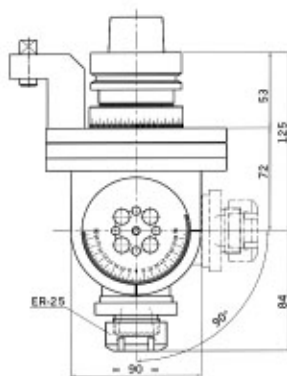


WAR-0

| | |
|--------|--------|
| R.P.M. | 15.000 |
| | 1:1 |
| | ER-16 |
| | 3.6 |
| Nm | 10 |



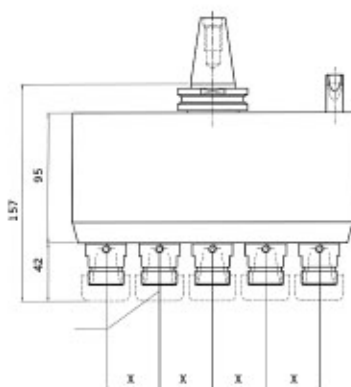
| | | | |
|-----|--------|--------------|---|
| 27 | | | |
| 33 | | | |
| 110 | | WAR-1 | ↓ |
| 50 | R.P.M. | 15.000 | |
| | | 1:1 | |
| | | ER-25 | |
| | | 4 | |
| 80 | Nm | 20 | |



WAR-1S

| | |
|--------|--------|
| R.P.M. | 18.000 |
| | 1:1,5 |
| | ER-25 |
| | 6.2 |
| Nm | 20 |

- ▶ **Cabezales múltiples**
- ▶ **Multi-spindle heads**
- ▶ **Teste multiple**
- ▶ **Têtes multibroches**



| | | | |
|--------|-------------------|-----------|---|
| | | WM | ↓ |
| R.P.M. | 15.000 | | |
| | 1:1 | | |
| | MULTIPLE ER 20/25 | | |

X: A su selección
At your choice
A la sua elezione
À votre choix

- ▶ **Indexación adaptada a su máquina:**
Indexation to fit your machine:
- ▶ **Indicizzazione secondo della macchina:**
- ▶ **Indexation suivant votre machine**

- ANDERSON
- BIESE
- CMS
- EIMA
- HOMAG
- IMA
- MAKA
- MORBIDELLI
- RYE
- SCHEER
- SCM
- TRIMA
- WEEKE



...

- ▶ Más de 5.000 variantes realizadas sobre nuestro estándar
- ▶ *More than 5.000 special manufactured types*
- ▶ Più di 5.000 varianti realizzate sul nostro standard
- ▶ *Plus de 5.000 modèles spéciaux déjà fabriqués*

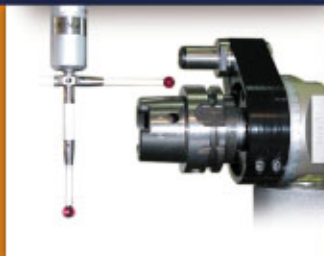


- ▶ **Todo es posible**
- ▶ *Everything is possible*
- ▶ **Tutto é possibile**
- ▶ *Chez nous, tout est possible*

- ▶ **Cubrimos cualquier rincón del mundo**
- ▶ *All over the world*
- ▶ **Siamo presenti in qualsiasi parte del mondo**
- ▶ *On atteint le monde entier*

- ▶ **Ciertas opciones pueden hacer variar las dimensiones del catálogo**
- ▶ *Some options can modify the dimensions shown on the catalogue*
- ▶ **Alcune opzioni possono modificare le dimensioni presente nel catalogo**
- ▶ *Certaines options peuvent entraîner des modifications de l'encombrement indiqué dans le catalogue*





▶ **Alta precisión garantizada**

Precisión, rigidez, fiabilidad unidos a tecnología en constante avance, son las cualidades de nuestros productos, tanto en ejecución estándar como especial.

▶ **High precision guaranteed**

Precision, rigidity, reliability together with technology in continuous improvement, are the qualities of our products both in standard and special construction.

▶ **Alta precisione garantita**

Precisione, rigidezza, affidabilità, unita alla tecnologia più avanzata, sono qualità dei nostri prodotti, sia nella lavorazione dello standard sia nello speciale

▶ **Haute précision garantie**

Grâce à notre technologie de pointe et innovatrice, les principales qualités de nos produits sont la précision, la rigidité et la fiabilité, celles-ci étant appliquées sur notre production aussi bien standard que spéciale

Datos del catálogo orientativos. Sujetos a cambio sin previo aviso.
Specifications and dimensions in this catalog are subject to change without notice, due to our continuous development.

I dati del catalogo sono orientativi, soggetti a modifiche senza preavviso.
Du fait de notre constante évolution technique, nous nous réservons le droit de modifier les données spécifiées dans ce catalogue sans avertissement préalable.



MADAULA S.A.



Rec del Molí, 11-17
08105 - Sant Fost de Campsentelles
BARCELONA - SPAIN

Tel. 34 93 593 36 00
Fax. 34 93 570 07 99

www.madaula.com
e-mail: madaula@madaula.com

